



Sotto l'egida
della F.O.I.

con il patrocinio del
Comune di Firenze - Quartiere 4



Ass. Fiorentina Ornitologica, Gruppo Ornitologico Lucchese,
Ass. Pratese Ornitologica, Ass. Ornitologica Apuana
Ass. Pisana Ornitologica.

ORGANIZZANO la



2^a MOSTRA ORNITOLOGICA LA MEDICEA Firenze 2014

Specialistica del canarino:
Fiorino - Lizard
Border - Lancashire
Rheinlander

4° Raduno Toscano Agapornis
Mercatino "Classe D"

16-19 Ottobre 2014
LIMONAIA DI VILLA STROZZI
Via Pisana, 77/83
Firenze

Apertura al pubblico:

Sabato 18

ORE 10,00 - 18,00

Domenica 19

ORE 9,00 - 17,00



FORTEPAC¹⁰[®]

ALIMENTO COMPLEMENTARIO



**ALIMENTO COMPLETO
NECESARIO PARA
LA SALUD INTESTINAL
DE LAS AVES.**

Comercial Veterinaria

A. Carrillo

Polg. Ind. Poliviso c/ Recoveras, 45 - Telf. 600 584 242
E-mail: vetericarrillo@fortepac.com / WEB: www.fortepac.com
EL VISO DEL ALCOR (Sevilla)

**DISTRIBUTORI
ESCLUSIVI
PRODOTTI
"FORTEPAC"
PER L'ITALIA**



NEGOZIO

Via C. del Prete, 1/Fr - 50127 Firenze
Tel. e Fax 055431715

INGROSSO

Via C. del Prete, 16/A - 50127 Firenze
Tel 0554368291

come sempre un passo avanti...



www.lavoliera.com

lavoliera@lavoliera.com

Saluto dei Presidenti

*D*opo la 1a edizione della Medicea, ricca di grandi soddisfazioni e riconoscimenti, eccoci di nuovo tutti qui, più decisi che mai, ad organizzare la 2^a Mostra Ornitologica “La Medicea” Firenze 2014.

Tra l'altro, con grande soddisfazione di tutti noi, si è unita al nostro gruppo anche l'Associazione Ornitologica Pisana.

Certi che anche quest'anno i numerosi “ingabbi”, ricchi di specie diverse e particolari, daranno la dovuta soddisfazione a tutti i Soci Allevatori che vorranno esporre i loro beniamini, non ci resta che aspettare di vedervi numerosissimi nella partecipazione a questo evento ornitologico.

E se è vero che “l'unione fa la forza”, sicuramente i risultati saranno ancora più lusinghieri dello scorso anno.

Ma di tutto ciò dobbiamo innanzi tutto ringraziare, veramente di cuore, il Presidente del Quartiere 4 del Comune di Firenze, il Dott. Mirko Dormentoni, che ci ha voluto concedere, anche quest'anno, l'uso di quella meravigliosa struttura che è la Limonaia di Villa Strozzi, che tutto il mondo ci invidia.

Ma sicuramente questo è un segno della grande sensibilità “naturalistica” che questa ineguagliabile città ha sempre manifestato.

*Il Presidente AFO
Massimiliano Terraveglia*

*Il Presidente GOL
Giorgio Baggio*

*Il Presidente APO
Massimo Goti*

*Il Presidente AOA
Luciano Bandinelli*

*Il Presidente APO
Luca Gorreri*

VI ASPETTIAMO NUMEROSI!



VERSELE-LAGA

**ALIMENTI PER ANIMALI
DA COMPAGNIA**



Benedetto Bianco

RNA ZE10

333 6898050

b.bianco@fastwebnet.it

Emanuele Di Carlo

RNA PT57

329 6937497

em.dicarlo@tiscali.it

Giallo - Giallo Avorio

Bianco Dom. e Recessivo, Albino e Lutino

Bruno Giallo e Giallo Avorio

Bruno Bianco - Phaeo Giallo - Satiné Giallo

Lizard - Lizard Blu

Fiorino (ceppo orig. Firenze)



www.allevamentofiorentino.it

info@allevamentofiorentino.it

CONSORZIO



IL VERO BRIGIDINO
di Lamporecchio

UN TRASTULLO SPECIALE ALLA TOSCANA.

*Così l'Artusi,
il più famoso esperto di ricette,
parla del Brigidino,
simbolo della città di Lamporecchio.*

*Un profumo, una croccantezza
e un gusto inconfondibili,
una tradizione che il Consorzio
Il Vero Brigidino di Lamporecchio
difende e perpetua.
Sicuri che la qualità e la bontà
siano valori fondamentali.*

*Dire Lamporecchio
significa dire Brigidino.
E subito nell'aria si diffonde
l'odore di anice,
gli occhi si riempiono di giallo sole
e del classico disegno
lasciato una volta dalle vecchie pinze.*

*Cambiano i tempi
ma resta tutta la passione
e l'attenzione di chi ancora usa
la ricetta originale
del Vero Brigidino di Lamporecchio
e si impegna ogni giorno
per tramandare un sapore che appartiene
alla storia della Toscana.*

COMITATO D'ONORE

Sindaco di Firenze	Dario Nardella
Presidente del Quartiere 4	Mirko Dormentoni
Assessore alle Infrastrutture Caccia e Pesca Provincia di Firenze	Pietro Rosselli
Assessore all'Ambiente e Igiene Pubblica	Alessia Bettini
Comandante Regionale Corpo Forestale dello Stato	Giuseppe Vadalà
Comandante della Polizia Municipale di Firenze	Marco Seniga
Presidente F.O.I Onlus	Salvatore Cirmi

COMITATO ORGANIZZATORE

Presidente Ass. Fiorentina Ornitologica	Massimiliano Terraveglia
Presidente Gruppo Ornitologico Lucchese	Giorgio Baggio
Presidente Ass. Pratese Ornitologica	Massimo Goti
Presidente Ass. Ornitologica Apuana	Luciano Bandinelli
Presidente Ass. Ornitologica Pisana	Luca Gorreri
Presidente Mostra	Massimiliano Terraveglia
Vice Presidente Mostra	Massimo Goti
Segreteria Mostra	Emanuele Di Carlo, Alessandro Balli
Responsabili Giudici	Luca Gorreri, Giorgio Baggio
Responsabili allestimento	Marcello Ballerini, Piero Pieri, Massimo Goti, Federico Vinattieri, Guglielmo Carillo, Carlo Catolfi, Franco Paolieri
Elaborazione dati	Benedetto Bianco, Emanuele Di Carlo
Addetto Stampa - Pubbliche Relazioni	Ubaldo Cianciulli, Massimiliano Terraveglia
Responsabile Sanitario	Dott. Simone Scoccianti

RESPONSABILE SETTORE

Sezione Canarini F.P.A	Federico Vinattieri, Marcello Padrini
Sezione Canarini F.P.L	Francesco Padrini, Paolo Nenciarini, Emanuele Spagnolo, Dan Vasile, Antonio Silvetto
Sezione Canarini di Colore	Guglielmo Carillo, Nicola Coffaro, Nicola Castagna, Rosario Ricchiuti
Sezione I.E.I	Piero Pieri, Antonio Bianco
Sezione Ondulati e Psittacidi	Mario Castelli, Carlo Catolfi
Club del Fiorino	Federico Vinattieri, Nicola Coffaro
Club del Lizard	Piero Fanfani, Guglielmo Carillo
Club del Border	Paolo Nenciarini, Francesco Padrini
Club del Reinhalander - Lancashire	Piero Fanfani

RESPONSABILI MOSTRA SCAMBIO CLASSE D

Marcello Ballerini, Piero Pieri, Alessandro Degli Innocenti, Nicola Coffaro,
Dan Vasile, Franco Polieri

CAMPAGNA FOI
PROGRESSO&BENESSERE



Questa è...

LA NOSTRA casa



PER IL NOSTRO BENESSERE

Rispetta la nostra vita
perchè la nostra casa non è una prigione
Accudiscici tutti i giorni con Amore
Consideraci animali da compagnia

CAMPAGNA FOI
PROGRESSO&BENESSERE

PER IL NOSTRO BENESSERE

Ci Basta Solo Amore



*Gli Organizzatori tutti
della 2^a Mostra “LA MEDICEA” Firenze 2014
ringraziano in anticipo
gli amici e gli allevatori che vorranno contribuire,
con la loro gradita presenza, alla buona riuscita della manifestazione.
Si ringraziano inoltre il Quartiere 4 e gli sponsor
per il loro prezioso contributo*



A.F.O.

F.O.I.

ALLEVAMENTO AMATORIALE

SON'DICAMPI

CANARINI – CIUFFOLOTTI – SPINUS



Paolieri Franco
cellulare 3398503358



Allevamento amatoriale di

Ubaldo Cianciulli (Firenze)

RNA XV63

*Canarino di colore, Padda ancestrale e mutato, Diamante di Gould
ancestrale, Diamante mandarino*

Email: ubaldocianciulli@gmail.com

Cellulare: 3473840874

TECHNO *plants*

s r l

technologies for non woven

TECHNOPLANTS srl

Via S. Pierino, 1/E - Loc. S. Pierino Casa al Vescovo - 51100 Pistoia - Italy

Telephone. +39 0573 98471 (5 linee r.a.) - Fax +39 0573 984740

E-mail: info@techno-plants.com - <http://www.techno-plants.com>

Sede leg.: Via Carbonaia, 25 - Prato - C.F. e P.IVA: 01683460974



SONO APERTE L'ISCRIZIONI PER L'ANNO 2015

I SOCI POSSONO TESSERARSI PRESSO IL NEGOZIO **"HOBBY ZOO"**
VIA TOSCO ROMAGNOLA - SAN CASCIANO (PI)

OPPURE PRESSO IL NEGOZIO **"MONDO ALATO"**
VIA F.LLI ROSSELLI, 20 - EMPOLI (FI)

O RIVOLGENDOSI AL SEGRETARIO CLAUDIO SALVADORI



INFORMAZIONI

A.P.O. c/o CLAUDIO SALVADORI Via Ancona 19 - 56021 S. Frediano a Settimo (PI)
Fax 050 741003 - Cell 335 8038480
claudiosalvadori@alice.it

**ALLEVAMENTO AMATORIALE
DEL PAPPAGALLINO ONDULATO
(Standar Inglese)**

CATOLFI CARLO RNA R198



TEL. 0574-640117

Cell. 339-3476274

ALLEVAMENTO F.P.L.



DI



MASSIMO GOTI
Fife Fancy - Norwich - Japan Hoso

RNA 664C



TEL. 335-6753872



Linea Ornitologica



Pagnini

Medicinali ed Agenti Nutrizionali

*Un'intera gamma di prodotti dedicati
all'ornitologia*



**Riproduzione
Vit. A-D-E**



Aminoacidi

Integratori vitaminici

- Minerali
- Pica
- Riproduzione
- Canto
- Muta

Medicinali

- Afezioni respiratorie
- gastrointestinali
- Infestazioni da Capillarie
- Colibacillosi
- Salmonellosi
- Pasteurellosi
- Coccidiosi
- Tricomoniasi



Spirulina



Muta



**Epatoprotettore
Cardo mariano e Vit. B**



Per ricevere i nostri cataloghi:
Laboratorio Vaccinogeno Pagnini S.n.c.
Tel.: 0817766729 - Tel/Fax.: 0817754828

email.: info@labpagnini.com



Erboli Residence



Loc. Erboli, 52022 Cavriglia (AR)

ERBOLI RESIDENCE si trova nel Chianti, nella Toscana centrale. All'interno di un'unica struttura, i 14 appartamenti sono stati ricavati dalla ristrutturazione di una tipica casa colonica toscana, il cui nucleo originario risale al XIX secolo. Ogni appartamento è dotato di ingresso indipendente, cucina completa di ogni utensile, camera da letto matrimoniale o singola, bagno con doccia o vasca, riscaldamento singolo, aria condizionata. Alcuni appartamenti sono dotati di balcone o giardino. Una bella piscina (260 mc) all'interno del complesso è a completa ed esclusiva disposizione degli ospiti. Parcheggio interno. Possibilità di uso lavatrice.

ERBOLI è posto in maniera strategica, luogo ideale da cui Siena (38 km ca.), Arezzo (35 km ca.) e Firenze (50 km ca.) sono comodamente raggiungibili in treno (stazione di Montevarchi, a 10 km) o in macchina (casella A1 "Valdarno"). ERBOLI permane la località più indicata per trascorrere una vacanza rilassante nel silenzio della campagna toscana; situato in un'ampia e soleggiata vallata, il residence è circondato da verdi colline e da ordinati filari di viti e olivi, meta di famiglie e di coloro che vogliono rigenerarsi immersi nella tranquillità, lontani dal caos e dalla vita quotidiana.

www.erboliresidence.it

Per informazioni: 348.8631828 - 055.959187 (Stefano)



Badiani

Caffetteria

Gelateria

Pasticceria

Viale dei Mille, 20 r. - Firenze

Tel. 055 578682 - 055 575408



◀ AGI ▶

ARRICCIATO GIGANTE ITALIANO

Selezione genetica dei connotati di razza

**MICHELE
DEL PRETE**

Via Boito, 45 - 50144 Firenze
Tel. 055 366996

di Nicola Castagna - R.N.A. 82TU



allevamento del Canarino Arriccato del Nord

cell.:345/4069008

SONO APERTE LE ISCRIZIONI PER L'ANNO 2015

presso la sede della



ASSOCIAZIONE FIORENTINA ORNITOLOGICA

c/o Circolo "Dario Del Bene"

Via Pisana 592/b - 50143 Firenze

mercoledì dalle 21,00 alle 23,00

**IL TESSERAMENTO E LA RICHIESTA DI ANELLI POSSONO ESSERE FATTI
ANCHE PRESSO LA SEGRETERIA DELLA MOSTRA**



www.associazionefiorentinaornitologica.it

l'Ornicoltura a portata di click...

**Visita il nostro sito
ed entra nel web
orniculturale**



Scarica gratis i nostri manuali

contatta l'A.F.O. afo@associazionefiorentinaornitologica.it

EURO-TEX

*Import - Export
Tessuti*

EURO-TEX S.r.l.
59100 PRATO - Via C. Levi, 18
Tel. 0574 662807
Fax 0574 662817
e-mail: euro@eurotex.it
www.eurotex.it

RNA:245D

**Allevamento Amatoriale
di
Avifauna Indigena
di
Massimiliano Terraveglia**



dispone di:

**INSETTIVORI DI
GROSSA TAGLIA QUASI:**

Upupe europee
Ghiandaie marine
Passeri solitari
Codirossoni

Picchi rossi maggiori
Picchi muratori

RAPACI NOTTURNI E DIURNI



Tel.: 333.4641016

e-mail: m.terraveglia@virgilio.it

CLAUDIO AMMANNATI

RNA 89ND



Allevamento Amatoriale

Spinus ed Esotici

Cardinalini del Venezuela

Carpodachi del Messico

Campione Mondiale Bari 2014

STAMM

Via G. Bertini, 8/10 - 59100 • 3387722791

EMANUELE SPAGNOLO

RNA SN10

OTTIMO CEPPPO

WATERSLAGER MALINOIS

Cell. 338 8147517

Allevamento Amatoriale

LA PASSIONE

R.R.

di Ricchiuti Rosario



*Xanthogasta - Petto Nero - Cardinalini del Venezuela (tutte le mutazioni)
Cardellini e Ciuffolotti Ancestrali e Mutati
Incardellati di Cantata*

RNA 78AX • Cel. 348 1019652

ALLEVAMENTO ORNITOLOGICO

"PLAIMIORITIC"

di Dan Vasile RNA- 06RN

Lizard Inglese
Scotch Fancy
Llarguet Spagnolo

Cardellino
Verdone Testa Nera

Firenze

Tel 3404822761
Email plaimioritic@gmail.com

[facebook.com/plaimioritic](https://www.facebook.com/plaimioritic)



Giuliano Passignani

Manuale di Ornitofilia

Parte I *Canarini di Forma e Posizione Lisci*

Parte II *Disegni di Uccelli Indigeni, Esotici, Ibridi e Psittacidi*

Geo Edizioni

*di Massimiliano Terraveglia
Presidente Associazione
Fiorentina Ornitologica*

Il commento di un ornitologo

Quando l'amico Giuliano mi ha parlato della sua intenzione di scrivere un nuovo "trattamento" sui "canarini di forma e posizione lisci" che, da sempre, lui alleva con grande, grandissima passione, e giudica con incomparabile competenza, ho temuto, ma solo per un attimo, di essere di fronte a qualcosa che sapeva, in fin dei conti, di ripetizione.

È vero che "ripetita iuvat", ma per attirare l'attenzione degli appassionati del settore e nuovi lettori è sempre necessario qualcosa di nuovo e innovativo.

Ed infatti, come c'era da aspettarsi da un "grande" come Giuliano Passignani, così è stato!

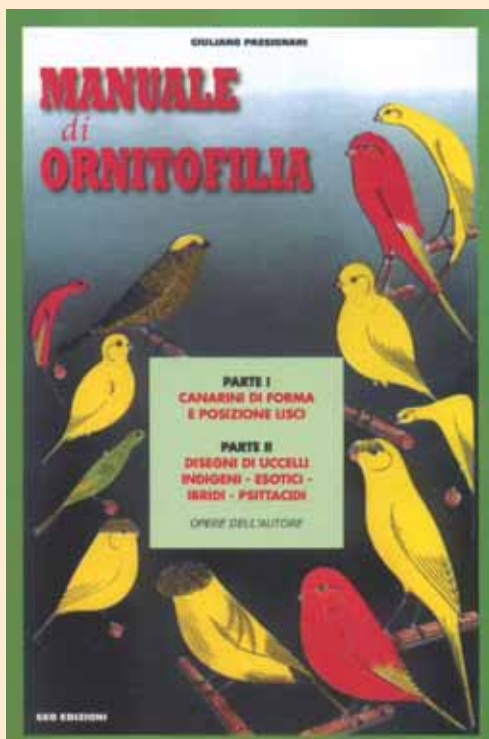
Questo nuovo "manuale" (mi si lasci passare il termine!) è veramente una guida precisa, puntuale, particolareggiata ed oggettiva che potrà costituire, per tutti coloro che la consulteranno, un valido ed efficace strumento per l'allevamento ed il giudizio delle "razze" in esso trattate.

I "pregi" ed i "difetti" vengono sapientemente illustrati e chiariti, così da non lasciare alcun dubbio interpretativo in merito.

Ma un ulteriore innegabile "valore aggiunto" a questo pregevole elaborato è dato dalla indiscutibile "artisticità" relativa alle varie tavole e disegni, tutti opera dell'Autore stesso, che, molto meglio di fredde e talvolta ingannevoli fotografie, mettono in evidenza tutto ciò che è veramente importante venga evidenziato, senza distogliere l'attenzione a vantaggio di aridi e poco significativi particolari sui quali sarebbe pressoché inutile soffermarsi.

Tra l'altro, l'origine della passione veramente "ornitologica" di Giuliano, non legata esclusivamente al comunque affascinante mondo dei canarini bensì in grado di spaziare, con competenza non comune, in ogni settore della fauna alata, indigena ed ostica che sia.

Ed infine mi si permetta un veloce e fugace accenno allo "Yorkillo", questa che ci auguriamo di cuore sia la prossima razza di canarino completamente italiano regolarmente riconosciuta, frutto della passione e della costanza del nostro Passignani.



Allevamento amatoriale
del Canarino di colore

SICIGNANO Emilio

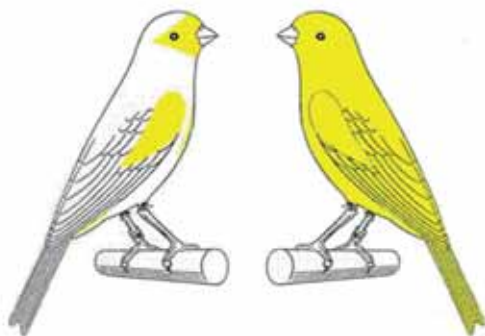
r.n.a. 34BT

Cavriglia (AR)

cell. 3313651935

e-mail: sicignano.emilio@libero.it

www.giallomozaico.skyrock.com



- *Giallo mosaico/avorio mosaico*
- *Lutino mosaico/avorio mos.*
- *Lutino intenso/brinato*
- *Agata Opale giallo mosaico*



ALLEVARE e
RICONOSCERE

TORDI

di
Luca Gorrieri e Roberto Basso

Per richiesta volume: Museo Civico di Storia Naturale di Jesolo - Tel. 0421 382248 o info@museojesolo.org



Allevamento
IL NIDO D'ORO

Campione Mondiale Piacenza 2010 • Campione Italiano Pluripremiato

STEFANO E FLORINDO FREDIANI

r.n.a. BA08 • r.n.a. 58AF

Via del Consiglio,186 • San Lorenzo di B. (LI) • Stefano 3203022774 • Florindo 3282135156

*SI DISPONE DI CANARINI ROSSI, GIALLI, BIANCHI
AVORIO ROSA, ISABELLA GIALLO MOSAICO*



Via Tassoni, 60 50013 Campi Bisenzio (FI)
Tel./Fax 055 89.53.825 - 336 65.67.65
alessio@casabellaimmobiliare.it - www.casabellaimmobiliare.it
C.F e P.IVA 06001800488 n. Isc. R.E.A. 592243

The Golden West

Arricciati del Nord

Mehringer

Fife Fancy

Border

Pappagalli di Grossa Taglia



Dott. Francesco & Marcello Padrini

Via Bagnolo di Sopra 3

59013 Montemurlo Po

☎ 0574720241 📠 3351045296 📞 3355917080

✉ fpadrini@mapel.it



**ALLEVAMENTO AMATORIALE
DEL CANARINO BORDER
NENCIARINI PAOLO
RNA 301H
TEL. 0574631954 (ore pasti)
Cell. 338-5319397**

Raspanti Mario

**ALLEVAMENTO AMATORIALE
AGAPORNIS ROSEICOLLIS VARIE MUTAZIONI**

VERDE - VERDE SCURO - OPALINI - LUTINI - CANNELLA
ANCHE NELLA VARIANTE FACCIA ROSSA / FACCIA ARANCIO



RNA 49MS

TEL. 0573-534009 CELL. 338-6112661 VIA DI BADIA 5/D PISTOIA



***Allevamento amatoriale
Agapornis roseicollis***

**Balli Alessandro
RNA TC34**

Via Fiorentina 729 B
51100 Bottegone (PT)
tel. +39 3939435333

alessandroballi64@gmail.com

gustoparty montalbano



Prodotti di Alta Qualità



Montalbano Industria Agroalimentare S.p.A.
via Gerbamaggio, 14 - 51035 Lamporecchio (PT)
Tel. 0573 80041 Fax 0573 803606/7
www.montalbanofood.com toscana@montalbanofood.com



Il Nido
Allevamento Canarini
Lipocromici e Inglesi



Giorgio Baggio
RNA 059Z

Via S. Pietro in Campo, 5
55051 Barga (Lu)
Tel. 0583 711265

Cell. 347 0318335
e.mail: mpbbaroncelli@alice.it

ROSATI RICCARDO

R.N.A. 33FV



ALLEVAMENTO CANARINI

Parigino – Padovano – Rogetto – Fiorino
LUCCA

CELL. 338-8126837

Rosatiriccardo68@libero.it

LA LINEA PASTONCINO LUS[®]



Prodotto artigianale senza scarti di produzione specifico per allevamento professionale

Bianco LUS Super 20%
PASTONCINO SECCO CON ALBUMINE D'UOVO (min. 20%).
SENZA COLORANTI.

*Ideale per
allevamento*



**Proteine
20%**

Bianco LUS Morbido
PASTONCINO MORBIDO CON ALBUMINE D'UOVO (min. 20%).
SENZA COLORANTI.

Ideale per allevamento e muta



**Grassi
15%**

LUS
PASTONCINO SECCO
CON UOVA (min. 20%).
SENZA COLORANTI.

*Ideale per
mantenimento*



**Proteine
20%**

Bianco LUS

PASTONCINO SECCO CON ALBUMINE D'UOVO
(min. 20%). SENZA COLORANTI.

Ideale per mantenimento

DUE ERRE

di Rocchetta Alessandro & C. snc
Via Pradazzo, 1/d - 40012 Calderara di Reno - BO - Italy
Tel. +39 051 6466149 - Fax +39 051 6467654

www.pastoncinoius.it

TUTTO PER L'ORNITOLOGIA



TUTTO PER GLI ANIMALI

Ingrosso e Dettaglio

Animali da 0 a 4 zampe - via Montalbano 473, CASALGUIDI (PISTOIA) TEL 338-7751402 - 333-2705182

**VASTO ASSORTIMENTO DI:
Uccelli esotici, indigeni,
pappagalli, canarini vari,
canarini di colore, spinus, ecc.**

**semi singoli, miscele selezionate,
pastoni secchi e morbidi
delle migliori marche,
vitaminici e integratori
per la cova, muta, canto ecc.**

**ACCESSORISTICA PER ALLEVATORI,
mangiatoie, nidi e gabbie
per ogni esigenza,
programmatori elettronici
per alba e tramonto**

PICCOLI E GRANDI PAPPAGALLI ALLEVATI A MANO

**CANARINI RAZZA SPAGNOLA – CARDELLINI
GLOSTER – NEGRITI – XANTHOGASTER – SPINUS
ESOTICI**



DI ASTORINO CARMINE

RNA 86AD

TEL. 329-3484018



**ALLEVAMENTO AMATORIALE
DEL CANARINO DI COLORE
SASSONI - STAFFORD**

**CAPECCHI CORINNA
RNA 24ED**

CELL. 336-677595



Verdi, Lutini, Cannella,
Opalini tutte le mutazioni

**Allevamento amatoriale
Agapornis roseicollis**

**Piccione Gianni
RNA 74MT**

Tel. 347-1158041



Via Statale 501
51039 Quarrata



**ALLEVAMENTO AMATORIALE
DI ANDREINI PAOLA**

RNA 35TU

TEL. 331-5686690

INSEPARABILI:

**ROSEICOLLIS – FICHER – PERSONATA
ANCHE ALLEVATI A MANO**



PAOLO GHINI
R.N.A. 456Z
Canarini Gloster Inglesi

Castelvechio Pascoli
(LUCCA)
Tel. 0583-766258
Cell. 347-0881920



R.N.A. VF79

ALLEVAMENTO
BORDER

FRANCESCONI LELIO

TEL. 0583-407773
CELL. 340-3305777

Via Paolinelli Traversa 2 – 55014 – Marlia (Lucca)

Alessandro Degli Innocenti

RNA DF61



Allevamento Amatoriale del Pappagallo Ondulato



Via Mercadante, 97/c - 50144 Firenze
335 7058701

COME RAGGIUNGERE LA MOSTRA

- ❖ Per chi viene dalla A1 (Autostrada del Sole): uscita a Firenze Scandicci, prendere la SGC FI-PI-LI direzione Firenze, proseguire per Viale Etruria, Viale Talenti, Via del Sansovino, proseguire fino a Via Pisana 77/83 - Arrivo: ingresso Villa Strozzi.
- ❖ Per chi viene dalla A11 (Firenze Mare) proseguire sulla A1 direzione Roma; uscita a Firenze Scandicci, poi come sopra.
- ❖ Per chi arriva in treno alla Stazione FS S.M. Novella: autobus n. 12 per Piazzale Michelangelo, scendere in Via Giovanni della Casa (circa 12 min.) proseguire a piedi fino a Via Pisana 77/83.



PROGRAMMA

Giovedì	16 ottobre	ore 8,30 – 18,00	INGABBIO
Venerdì	17 ottobre	ore 8,00	GIUDIZIO
Sabato	18 ottobre	ore 10,00	INAUGURAZIONE
Sabato	18 ottobre	ore 10,00 – 18,30	APERTURA AL PUBBLICO
Domenica	19 ottobre	ore 9,00 – 17,00	APERTURA AL PUBBLICO
Domenica	19 ottobre	ore 16,00	PREMIAZIONE
Domenica	19 ottobre	ore 17,00	CHIUSURA MOSTRA
Domenica	19 ottobre	ore 17,10	SGABBIO

REGOLAMENTO

- Possono partecipare alla manifestazione tutti gli allevatori iscritti ad Associazioni aderenti alla F.O.I, in regola con il versamento delle quote associative 2014 e non sottoposti a squalifica.
- Le razze ammesse alla manifestazione sono le seguenti: Canarini di Forma e Posizione Arricciati n. 170; Canarini di Forma e Posizione Lisci n. 300; Canarini di Colore n. 500; Ibridi-Esotici-Indigeni n. 200; Ondulati, Ondulati di Colore, Psittacidi n. 200. Le prenotazioni seguiranno l'ordine di arrivo, raggiunto il numero massimo il Comitato Organizzatore ne darà notizia sul sito dell'A.F.O. Il C. O. una volta chiuse le prenotazioni, che dovranno pervenire non oltre le ore 20 di sabato 11 ottobre 2014, potrà accettare a suo insindacabile giudizio ulteriori soggetti a complemento del numero di gabbie disponibili.
- È ammessa la sola classe A, soggetti giovani 2014 del proprio allevamento muniti di anellino inamovibile F.O.I. Per I.E.I, Ondulati e Psittacidi vale il regolamento F.O.I. 2014.
- *All'atto della prenotazione, l'espositore deve dichiarare per ogni soggetto: razza, tipo, varietà, categoria, rilevabile dall'elenco ufficiale delle categorie a concorso per l'anno 2014. Per gli ibridi anche i parentali.*
- Il mantenimento dei soggetti esposti sarà a cura dell'Organizzazione. Gli uccelli all'atto dell'ingabbio, dovranno essere alimentati a cura dell'allevatore. In seguito saranno accuditi a cura dell'Organizzazione.
- Le gabbie verranno sigillate a cura dell'espositore. È rigorosamente vietato spostare o manomettere le gabbie una volta piombate. È vietato sostituire o ritirare i soggetti durante il periodo della mostra.
- L'Organizzazione potrà controllare in ogni momento gli anelli dei soggetti premiati. Gli anelli dovranno avere i diametri stabiliti dalla F.O.I. Le operazioni di controllo anelli se pur eseguite da personale esperto possono arrecare danno agli uccelli. L'Organizzazione non può essere ritenuta responsabile di ciò.
- Le infrazioni dolose saranno verbalizzate dal Comitato Mostra, dal Giudice interessato e dal Direttore Mostra.
- I soggetti che all'Organizzazione non risultino in perfette condizioni di salute verranno tempestivamente isolati.
- Su disposizione dell'Autorità Sanitaria o della F.O.I., il C.to Mostra potrà effettuare prelievi di lettiera, a campione, per opportune indagini sanitarie.
- Gli espositori per l'ingabbio dei soggetti alla 2ª Mostra Ornitologica "LA MEDICEA" Firenze 2014 dovranno presentare all'ingresso il Mod. 4 (foglio rosa) compilato per le sezioni interessate, o dichiarazione sostitutiva (fac-simile scaricabile dal sito afo@associazionefiorentinaornitologica.it), pena la non possibilità di entrare nei locali Mostra.
- Nessuna responsabilità risulterà per l'Organizzazione in caso di morte, furto, fughe dei soggetti esposti. Tuttavia sarà attuata una stretta sorveglianza da parte degli organizzatori.
- *L'operato della Giuria è inappellabile. Eventuali reclami dovranno essere inoltrati alla Segreteria per iscritto, non oltre le ore 18,00 del sabato 18 ottobre 2014, accompagnati dal versamento di €50,00 non restituibili in caso di reclamo respinto.*
- Le operazioni di sgabbio inizieranno alle ore 17,10 del giorno 19/10/2014. *Per tutelare gli interessi degli allevatori alla chiusura della Mostra (ore 17,00) tutti dovranno lasciare l'area dell'esposizione.* I Sigg. Espositori saranno riammessi per lo sgabbio alle ore 17,10 in numero controllato. Sarà cura dell'Organizzazione ridurre al minimo eventuali disagi e favorire gli allevatori che provengono da più lontano.
- Per quanto non contemplato nel presente regolamento vige il "Regolamento Mostre" F.O.I. per quanto applicabile.

IMPORTANTE!!!

Al momento dell'ingabbio gli Espositori di esemplari che rientrano nelle normative PROVINCIALE e/o CITES devono consegnare alla Segreteria la documentazione attestante la legittimità della detenzione. Per i soggetti con obbligo di Vaccinazione gli Espositori devono presentare la certificazione.

CANARINI FORMA E POSIZIONE. ARRICCIATI

1	Arricciato di Parigi	2
3	Arricciato del Sud	4
5	Arricciato Svizzero	6
7	Arricciato del Nord lipocromico	8
9	Arricciato del Nord melaninico	10
11	Arricciato del Nord pezzato	12
13	Gibber Italicus	14
15	Arricciato Parigi di Colore	16
17	Arricciato Padovano testa liscia	18
19	Arricciato Padovano testa ciuffata	20

Specialistica del "Fiorino"
(si veda la scheda specifica)

25	Gibboso	26
27	Arricciato Gigante Italiano	28
29	Melado Tinerfero	30
31	Mehringher	32
33	Rogetto	34

CANARINI FORMA E POSIZIONE LISCI

	Gloster Corona brinato	42
41.1	Gloster Corona brinato Verde e loro pezzati	
41.2	Gloster Corona brinato Giallo e loro pezzati	
41.3	Gloster Corona brinato Bruno, Agata, Isabella e loro pezzati	
41.4	Gloster Corona brinato Bianco e loro pezzati	
	Gloster Consort brinato	44
43.1	Gloster Consort brinato Verde e loro pezzati	
43.1	Gloster Consort brinato Giallo e loro pezzati	
43.1	Gloster Consort brinato Bruno, Agata, Isabella e loro pezzati	
43.1	Gloster Consort brinato Bianco e loro pezzati	
	Gloster Corona intenso	46
	Gloster Consort Intenso	48
49	Norwich brinato	50
51	Norwich intenso	52
53	Yorkshire brinato	54
55	Yorkshire intenso	56
57	Crest-bred 2013/2014	58
59	Crested 2013/2014	60

Specialistica del "Lizard"
(si veda la scheda specifica)

Specialistica del "Border"
(si veda la scheda specifica)

65	Border brinato	66
67	Border intenso	68
69	Fife Fancy brinato	70
71	Fife Fancy intenso	72
73	Fife Fancy apigmentato intenso/brinato	74
75	Bossu Belga intenso/brinato	76
77	Scotch Fancy intenso/brinato	78
79	Japan Hoso intenso	80
81	Japan Hoso brinato	82

Specialistica del "Lancashire"
(si veda la scheda specifica)

87	Razza Spagnola intenso	88
89	Razza Spagnola brinato	90
91	Bernois	92
93	Munchener	94
95	Ciuffato Tedesco	96
97	Llarguet Spagnolo	98
99	Irish Fancy	100

Specialistica del "Rheinlander"
(si veda la scheda specifica)

105	Arllecchino Portoghese	106
107	Salentino	108

CANARINI DI COLORE - LIPOCROMICI

109	Giallo intenso	110
111	Giallo intenso ali bianche	112
113	Giallo brinato	114
115	Giallo brinato ali bianche	116
117	Giallo mosaico maschio	118
119	Giallo mosaico femmina	120
121	Giallo avorio	122

123	Giallo avorio ali bianche	124
125	Rosso intenso	126
127	Rosso intenso ali bianche	128
129	Rosso brinato	130
131	Rosso brinato ali bianche	132
133	Rosso mosaico maschio	134
135	Rosso mosaico femmina	136
137	Rosso avorio	138
139	Rosso avorio ali bianche	140
141	Bianco dominante	142
143	Bianco recessivo	144
145	Lutino	146
147	Rubino	148
149	Albino	150

CANARINI DI COLORE - MELANINICI

151	Nero a fattore giallo	152
153	Nero a fattore rosso	154
155	Nero a fattore bianco	156
157	Bruno a fattore giallo	158
159	Bruno a fattore rosso	160
161	Bruno a fattore bianco	162
163	Agata a fattore giallo	164
165	Agata a fattore rosso	166
167	Agata a fattore bianco	168
169	Isabella a fattore giallo	170
171	Isabella a fattore rosso	172
173	Isabella a fattore bianco	174
175	Nero Pastello a fattore giallo	176
177	Nero Pastello a fattore rosso	178
179	Nero Pastello a fattore bianco	180
181	Nero Pastello ala grigia a fattore giallo	182
183	Nero Pastello ala grigia a fattore rosso	184
185	Nero Pastello ala grigia a fattore bianco	186
187	Bruno Pastello a fattore giallo	188
189	Bruno Pastello a fattore rosso	190
191	Bruno Pastello a fattore bianco	192
193	Agata Pastello a fattore giallo	194
195	Agata Pastello a fattore rosso	196
197	Agata Pastello a fattore bianco	198
199	Isabella Pastello a fattore giallo	200
201	Isabella Pastello a fattore rosso	202
203	Isabella Pastello a fattore bianco	204
205	Nero Opale a fattore giallo	206
207	Nero Opale a fattore rosso	208
209	Nero Opale a fattore bianco	210
211	Bruno Opale a fattore giallo	212
213	Bruno Opale a fattore rosso	214
215	Bruno Opale a fattore bianco	216
217	Agata Opale a fattore giallo	218
219	Agata Opale a fattore rosso	220
221	Agata Opale a fattore bianco	222
223	Isabella Opale a fattore giallo	224
225	Isabella Opale a fattore rosso	226
227	Isabella Opale a fattore bianco	228
229	Phaeo a fattore giallo	230
231	Phaeo a fattore rosso	232
233	Phaeo a fattore bianco	234
235	Satine' a fattore giallo	236
237	Satine' a fattore rosso	238
239	Satine' a fattore bianco	240
241	Nero Topazio a fattore giallo	242
243	Nero Topazio a fattore rosso	244
245	Nero Topazio a fattore bianco	246
247	Bruno Topazio a fattore giallo	248
249	Bruno Topazio a fattore rosso	250
251	Bruno Topazio a fattore bianco	252
253	Agata Topazio a fattore giallo	254
255	Agata Topazio a fattore rosso	256
257	Agata Topazio a fattore bianco	258
259	Nero Eumo a fattore giallo	260
261	Nero Eumo a fattore rosso	262
263	Nero Eumo a fattore bianco	264
265	Bruno Eumo a fattore giallo	266
267	Bruno Eumo a fattore rosso	268
269	Bruno Eumo a fattore bianco	270
271	Agata Eumo a fattore giallo	272
273	Agata Eumo a fattore rosso	274

SINGOLI

STAMM

275	Agata Eumo a fattore bianco	276
277	Nero Onice a fattore giallo	278
279	Nero Onice a fattore rosso	280
281	Nero Onice a fattore bianco	282
283	Bruno Onice a fattore giallo	284
285	Bruno Onice a fattore rosso	286
287	Bruno Onice a fattore bianco	288
289	Agata Onice a fattore giallo	290
291	Agata Onice a fattore rosso	292
293	Agata Onice a fattore bianco	294
295	Nero Cobalto a fattore giallo	296
297	Nero Cobalto a fattore rosso	298
299	Nero Cobalto a fattore bianco	300
301	Bruno Cobalto a fattore giallo	302
303	Bruno Cobalto a fattore rosso	304
305	Bruno Cobalto a fattore bianco	306
307	Agata Cobalto fattore giallo	308
309	Agata Cobalto fattore rosso	310
311	Agata Cobalto fattore bianco	312

ESOTICI - anellati 2013-2014

351	Diamante Mandarinino maschio: grigio-bruno - dorso chiaro - mascherato	352
353	Diamante Mandarinino maschio: petto nero, petto arancio, faccia nera, guancia nera altre mutazioni e combinazioni (solo grigio, bruno, dorso chiaro e mascherato)	354
355	Diamante Mandarinino maschio: diluito, petto bianco, feomelaninico, topazio, bianco, scudato, lutino, beccogiallo, ciuffato e altre combinazioni	356
357	Diamante Mandarinino femmina: grigio, bruno, dorso chiaro e mascherato	358
359	Diamante Mandarinino femmina: petto nero, petto arancio, faccia nera, guancia nera altre mutazioni e combinazioni (solo grigio, bruno, dorso chiaro e mascherato)	360
361	Diamante Mandarinino femmina: diluito, petto bianco, feomelaninico, topazio, bianco, scudato, lutino, beccogiallo, ciuffato e altre combinazioni	362
363	Diamante di Gould ancestrale maschio	364
365	Diamante di Gould petto bianco maschio	366
367	Diamante di Gould altre varietà a fondo verde maschio	368
369	Diamante di Gould altre varietà a fondo blu maschio	370
371	Diamante di Gould ancestrale femmina	372
373	Diamante di Gould petto bianco femmina	374
375	Diamante di Gould altre varietà a fondo verde femmina	376
377	Diamante di Gould altre varietà a fondo blu femmina	378
379	Diamante Codalunga ancestrale	380
381	Diamante Codalunga mutato	382
383	Diamante Guttato ancestrale	384
385	Diamante Guttato mutato	386
387	Diamante Zebrato ancestrale	388
389	Diamante Zebrato mutato	390
391	Diamante Codarossa ancestrale	392
393	Diamante Codarossa mutato	394
395	Diamante Bavetta ancestrale	396
397	Diamante Bavetta mutato	398
399	Passero del Giappone nero bruno e nero grigio	400
401	Passero del Giappone altre mutazioni	402
403	Padda ancestrale	404
405	Padda mutato	406
407	Erythrura	408
409	Altri Estrilididi	410
411	Lonchura	412
413	Amadina	414
415	Uccelli di Grande Taglia Esotici	416

INDIGENI E FRINGILLIDI ESOTICI - anellati 2013-2014

421	Uccelli di Grande Taglia Indigeni	422
423	Verdone maschio ancestrale	424
425	Verdone maschio mutato	426
427	Verdone femmina ancestrale	428
429	Verdone femmina mutato	430
431	Lucherino ancestrale	432
433	Lucherino mutato	434
435	Organetto ancestrale	436
437	Organetto mutato	438
439	Cardellino ancestrale	440
441	Cardellino mutato	442
443	Fringuello ancestrale	444
445	Fringuello mutato	446

SINGOLI

STAMM

447	Ciuffolotto ancestrale	448
449	Ciuffolotto mutato	450
451	Cardinalino del Venezuela maschio ancestrale	452
453	Cardinalino del Venezuela maschio mutato	454
455	Cardinalino del Venezuela femmina ancestrale	456
457	Cardinalino del Venezuela femmina mutato	458
459	Altri Lucherini Esotici	460
461	Serinus Indigeni (Verzellino; Venturone)	462
463	Serinus Esotici	464
465	Verdoni Esotici	466
467	Carduelis e altri Fringillidi	468
469	Carpodacus maschio ancestrale	470
471	Carpodacus maschio mutato	472
473	Carpodacus femmina ancestrale	474
475	Carpodacus femmina mutato	476
477	Passeri	478
478	Frosoni, Beccagrossi e Crocieri	480
481	Altri Uccelli di piccola taglia fino al Cardinale (incluso)	482

IBRIDI - anellati 2013-2014

501	Cardellino x Canarino	502
503	Verzellino x Canarino	504
505	Lucherino x Canarino	506
507	Verdone x Canarino	508
509	Fanello x Canarino	510
511	Organetto x Canarino	512
513	Ciuffolotto x Canarino	514
515	Crociera x Canarino	516
517	Spinus Esotici x Canarino	518
519	Serinus Esotici x Canarino	520
521	Carpodaco Messicano x Canarino	522
523	Altri x Canarino	524
525	Ciuffolotto x altri Fringillidi (escluso Spinus Esotici, Serinus Esotici, Carpodaco Messicano)	526
527	Crociera x altri Fringillidi (escluso Spinus Esotici, Serinus Esotici, Carpodaco Messicano)	528
529	Cardellino x altri Fringillidi (escluso Spinus Esotici, Serinus Esotici, Carpodaco Messicano)	530
531	Fringuello x altri Fringillidi (escluso Spinus Esotici, Serinus Esotici, Carpodaco Messicano)	532
533	Serinus Esotici x altri Fringillidi	534
535	Spinus Esotici x altri Fringillidi	536
537	Carpodaco Messicano x altri Fringillidi	538
539	Altri ibridi fra Fringillidi	540
541	F1 Estrilididi con Diamante Mandarinino	542
543	F1 Estrilididi con Passero del Giappone	544
545	F1 Estrilididi con Padda	546
547	F1 Estrilididi con Diamante Guttato	548
549	F1 Estrilididi con Diamante di Gould	550
551	Altri Ibridi fra Estrilididi	552
553	Ibridi pezzati	554
555	Altri Ibridi	556

COLUMBIFORMI e GALLIFORMI - anellati 2013-2014

571	Columbiformi	572
573	Galliformi	574

• non sono ammessi a concorso altri Galliformi all'infuori di quaglie del genere Coturnix e dei colini della fam. Odontophoridae, sono ammessi i Roule Roul

• non sono ammessi a concorso ibridi tra Galliformi e Columbiformi

ONDULATI di FORMA e POSIZIONE

601	Comuni fondo giallo	602
603	Comuni fondo bianco*	604
605	Cannella* #	606
607	Opalini e Opalini Cannella* #	608
609	Ala Chiara* #	610
611	Ala Grigia* #	612
613	Ala Merlettata* #	614
615	Ala Perlata* #	616
617	Pezzati dominanti* #	618
619	Pezzati recessivi* #	620
621	Fulvo* e Corpo chiaro* #	622
623	Ino* #	624
625	Antracite*, Ardesia*, Ciuffati*, Giallo* e Bianco* occhio nero e perlati* a doppio fattore #	626

* anellati 2013 - 2014

per le mutazioni e somme di mutazioni vedi standard descrittivi sul sito F.O.I.

SINGOLI**STAMM****ONDULATI DI COLORE**

651	Comuni fondo giallo	652
653	Comuni fondo bianco*	654
655	Cannella* #	656
657	Opalini e Opalini cannella* #	658
659	Ala chiara* #	660
661	Ala grigia* #	662
663	Ala merlettata* #	664
665	Ala perlata* #	666
667	Pezzati dominanti* #	668
669	Pezzati recessivi* #	670
671	Fulvo* e Corpo chiaro* #	672
673	Ino* #	674
675	Antracite*, Ardesia*, Ciuffati*, Giallo* e Bianco* occhio nero e perlati* a doppio fattore #	676

* *anellati 2013 - 2014*# *per le mutazioni e somme di mutazioni vedi standard descrittivi sul sito F.O.I.***PSITTACIDI - anellati 2013-2014**

Agapornis Roseicollis:		
701	Verde, Verde Scuro e Oliva	702
703	Faccia Arancio Verde, Verde Scuro e Oliva	704
705	Avorio Blu, Cobalto, Cobalto Viola, Malva	706
707	Avorio F. B., Avorio Blu F.B., Avorio Cobalto F.B., Avorio Cobalto Viola F.B., Avorio Malva F.B.	708
709	Agapornis Roseicollis Blu*, Cobalto*, Cobalto Viola*, Malva*	710
711	Cannella serie Verde, Verde F.A., Avorio e Avorio F.B.	712
713	Pallido serie Verde, Verde F.A., Avorio e Avorio F.B.	714
715	Opalino Verde, Verde scuro e Oliva	716
717	Opalino Cannella Verde, Verde scuro e Oliva	718
719	Opalino Verde F. A., Verde Scuro F.A. e Oliva F.A.	720
721	Opalino Cannella Verde F. A., Verde Sc. F.A. e Oliva F.A.	722
723	Ino: Opalino Ino, Lutino e Lutino Faccia Arancio, Avorio Ino, Av. Ino F.B., Opalino Ino F.A.	724
725	Altre Mutazioni riconosciute	726
731	Agapornis Fischeri Ancestrale	732
733	Agapornis Fischeri Verde Scuro e Oliva	734

SINGOLI**STAMM**

735	Agapornis Fischeri Mutati serie Verde	736
737	Agapornis Fischeri Mutati serie Blu	738
739	Agapornis Personatus Ancestrale	740
741	Agapornis Personatus Verde Scuro e Oliva	742
743	Agapornis Personatus Mutati serie Verde	744
745	Agapornis Personatus Mutati serie Blu	746
747	Agapornis Lilianae Ancestrali e Mutati	748
749	Agapornis Nigrigenis Ancestrale	750
751	Agapornis Nigrigenis Verde Scuro e Oliva	752
753	Agapornis Nigrigenis Mutati serie Verde	754
755	Agapornis Nigrigenis Mutati serie Blu	756
757	Agapornis Canus Ancestrali e Mutati	758
759	Agapornis Pullarius Ancestrali e Mutati	760
761	Agapornis Taranta Verde, Verde Scuro e Oliva maschio	762
763	Agapornis Taranta Verde, Verde Scuro e Oliva Femmina	764
765	Nymphicus Hollandycus Ancestrali e Mutati#	766
767	Neophema e Neopsephotus Ancestrali e Mutati#	768
769	Lori, Loricoli, Loricetti, Tricoglossi	770
771	Cyanoramphus, Lathamus, Nortielli e Psephotus Ancestrali	772
773	Cyanoramphus, Lathamus, Nortielli e Psephotus Mutati#	774
775	Platycercus Exsimius Ancestrali e Mutati#	776
777	Platycercus Elegans Ancestrali e Mutati#	778
779	Altri Parrocchetti Australiani* Ancestrali e Mutati#	780
781	Grandi Pappagalli**	782
783	Forpus Ancestrali e Mutati#	784
785	Bolborhynchus Ancestrali e Mutati#	786
787	Aratinga, Brotogeris e Pyrrhura	788
789	Psittacula Krameri Ancestrali e Mutati*** #	790
791	Altre Psittacule Ancestrali e Mutati*** #	792
793	Altri Psittacidi Ancestrali e Mutazioni	794
795	Psittacidi - Nuove Mutazioni e somme di Mutazioni non ric.	796

* *Alisterus e Aprosmictus ammessi soggetti anellati da 2012*** *Grandi Pappagalli ammessi soggetti anellati da 2012**** *Tutti gli Psittacula ammessi soggetti anellati da 2012*# *per le mutazioni e somme di mutazioni vedi standard descrittivi sul sito F.O.I.***CANARINO LANCASHIRE***Category a concorso Classe A Singoli e Stamm - Codici ingabbio Mostra 2014***SINGOLI**

- 83.1 Lancashire Giallo Copy (testa ciuffata)
83.2 Lancashire Bianco Copy (testa ciuffata)

STAMM

- 84 Lancashire Copy (testa ciuffata)

SINGOLI

- 85.1 Lancashire Giallo Plainhead (testa liscia)
85.2 Lancashire Bianco Plainhead (testa liscia)

STAMM

- 86 Lancashire Plainhead (testa liscia)

PREMIAZIONE "LA MEDICEA" (aperta a tutti)

- 1° **classificato singoli:** diploma, coccarda, prodotto gastronomico tipico
2° **classificato singoli:** diploma, prodotto gastronomico tipico
3° **classificato singoli:** diploma
1° **classificato stamm:** diploma, coccarda, prodotto gastronomico tipico
2° **classificato stamm:** diploma, prodotto gastronomico tipico
3° **classificato stamm:** diploma

PREMIAZIONE DEL CLUB (riservata ai soci)

- COCCARDA UFFICIALE DEL C.I.C.L.** 1° classificato di ogni categoria singolo e stamm
COCCARDA SPECIALE DEL C.I.C.L. miglior Singolo Bianco
COCCARDA SPECIALE DEL C.I.C.L. miglior Singolo Giallo
COCCARDA SPECIALE DEL C.I.C.L. best assoluto (Singoli e Stamm)

OGGETTO ARTISTICO AI MIGLIOR 5 LANCASHIRE

Il premio sarà attribuito ai 5 soggetti tra tutti i singoli esposti da ogni espositore. Il gruppo non deve essere dichiarato all'ingabbio. Il punteggio sarà di 9 punti per il primo di ogni categoria a concorso "singoli", 6 al secondo e 3 al terzo.

CANARINO RHEINLANDER

Categorie a concorso Classe A Singoli e Stamm - Codici ingabbio Mostra 2014

SINGOLI

- 101.1** Rheinlander Giallo Intenso Testa Ciuffata
101.2 Rheinlander Giallo Brinato Testa Ciuffata
101.3 Rheinlander Bianco Testa Ciuffata

STAMM

- 102** Rheinlander Giallo

SINGOLI

- 103.1** Rheinlander Giallo Intenso Testa Liscia
103.2 Rheinlander Giallo Brinato Testa Liscia
103.3 Rheinlander Bianco Testa Ciuffata

STAMM

- 104** Rheinlander Bianco

PREMIAZIONE "LA MEDICEA" (aperta a tutti)

- 1° classificato singoli:** diploma, coccarda, prodotto gastronomico tipico
2° classificato singoli: diploma, prodotto gastronomico tipico
3° classificato singoli: diploma
1° classificato stamm: diploma, coccarda, prodotto gastronomico tipico
2° classificato stamm: diploma, prodotto gastronomico tipico
3° classificato stamm: diploma

PREMIAZIONE DEL CLUB (riservata ai soci)

- COCCARDA UFFICIALE DEL C.I.C.L.** 1° classificato di ogni categoria singolo e stamm
COCCARDA SPECIALE DEL C.I.C.L. miglior Singolo Giallo Brinato
COCCARDA SPECIALE DEL C.I.C.L. miglior Singolo Giallo Intenso
COCCARDA SPECIALE DEL C.I.C.L. miglior Singolo Bianco
COCCARDA SPECIALE DEL C.I.C.L. best assoluto (Singoli e Stamm)

TROFEO AI MIGLIOR 6 RHEINLANDER

Il premio sarà attribuito ai 6 soggetti tra tutti i singoli esposti da ogni espositore. Il gruppo non deve essere dichiarato all'ingabbio. Il punteggio sarà di 9 punti per il primo di ogni categoria a concorso "singoli", 6 al secondo e 3 al terzo.

IL CLUB del FIORINO

in ambito della 2ª Mostra Ornitologica "LA MEDICEA" Firenze 2014
organizza la SPECIALISTICA del "FIORINO"

possono partecipare tutti gli allevatori affiliati alla F.O.I. onlus, iscritti e non al Club del Fiorino per i quali vale il Programma e Regolamento della 2ª Mostra Ornitologica "LA MEDICEA" Firenze 2014. Possono altresì partecipare anche allevatori stranieri affiliati alla COM purché iscritti al Club del Fiorino (in regola con la quota di iscrizione) e limitatamente alle classifiche ed alle premiazioni di Club.
Il giudizio avverrà con la compilazione di scheda analitica F.O.I.

Categorie a concorso CLASSE A singoli e stamm – Codici di ingabbio Mostra 2014

Singoli

- 21.1** Fiorino testa liscia bianco
21.2 Fiorino testa liscia giallo - arancio
21.3 Fiorino testa liscia verde
21.4 Fiorino testa liscia ardesia - bruno
21.5 Fiorino testa liscia pezzato
21.6 Fiorino testa ciuffata bianco
21.7 Fiorino testa ciuffata giallo - arancio
21.8 Fiorino testa ciuffata verde
21.9 Fiorino testa ciuffata ardesia - bruno
21.10 Fiorino testa ciuffata pezzato

Stamm

- 22.1**
22.2
22.3
22.4
22.5
22.6
22.7
22.8
22.9
22.10

Categorie a concorso CLASSE B singoli e stamm – Codici di ingabbio Mostra 2014
(soggetti adulti di tutti gli anni precedenti al 2014 con RNA dell'allevatore)

Singoli

- 23.1** Fiorino testa liscia (tutti i colori)
23.2 Fiorino testa ciuffata (tutti i colori)

Stamm

- 24.1**
24.2

NB: i soggetti ingabbiati in categoria errata, saranno ugualmente giudicati ma non entreranno in classifica

PREMIAZIONI “LA MEDICEA”

(aperta a tutti)

- 1° **classificato singoli:** diploma, coccarda, prodotto gastronomico tipico (minimo punti 90)
- 2° **classificato singoli:** diploma, prodotto gastronomico tipico (minimo punti 89)
- 3° **classificato singoli:** diploma (minimo punti 88)
- 1° **classificato stamm:** diploma, coccarda, prodotto gastronomico tipico (≥ punti 360 con armonia)
- 2° **classificato stamm:** diploma, prodotto gastronomico tipico (≥ punti 358 con armonia)
- 3° **classificato stamm:** diploma (≥ punti 356 con armonia)

PREMIAZIONI DEL CLUB DEL FIORINO

(riservata ai soci del Club - italiani e stranieri)

- | | | |
|-------------------------------|---|---------------------------|
| ❖ coccarda a 3 giri | al 1° di ogni categoria | singolo (minimo punti 90) |
| ❖ coccarda a 3 giri | al 1° di ogni categoria | stamm (minimo punti 360) |
| ❖ coccarda a 4 giri | al miglior testa liscia | singolo |
| ❖ coccarda a 4 giri | al miglior testa liscia | stamm |
| ❖ coccarda a 4 giri | al miglior testa ciuffata | singolo |
| ❖ coccarda a 4 giri | al miglior testa ciuffata | stamm |
| ❖ diploma e coccarda a 5 giri | al miglior assoluto (t.l.-t.c.) | singolo (best in show) |
| ❖ diploma e coccarda a 5 giri | al miglior assoluto (t.l.-t.c.) | stamm (best in show) |
| ❖ diploma e piccolo trofeo | alla miglior coppia | dichiarata all'ingabbio |
| ❖ diploma e medaglia smaltata | al miglior soggetto di Classe B (t.l.-t.c.) | Singolo e Stamm |
| ❖ diploma e medaglia smaltata | al soggetto con la miglior taglia (a discrezione del C.D. del Club) | |

TROFEO “Umberto Zingoni”: copia della statuetta creata dal Prof. U. Zingoni raffigurante un fiorino ciuffato ai migliori 4 fiorini Singoli dello stesso allevatore e non dichiarati all'ingabbio che abbiano ottenuto un punteggio uguale o superiore a punti 362. Da questa premiazione sono esclusi i soggetti che fanno parte degli Stamm e della Classe B. Possono partecipare indistintamente sia i soggetti testa liscia che i soggetti testa ciuffata o ambedue. Qualora il gruppo vincente ottenesse un punteggio inferiore a 362 punti, il Trofeo non sarà assegnato e sarà messo nuovamente in palio l'anno successivo.



COMMISSIONE TECNICA NAZIONALE Canarini di Forma e Posizione Arricciati

Definizione di soggetto lipocromico, melaninico e pezzato in vigore per le mostre a carattere Federale per la stagione mostre 2014.

Per LIPOCROMICO si intende:

Un soggetto dicasi lipocromico quando la presenza di melanina non supera il 10% del colore di fondo. (macchia o insieme di macchie).

Per MELANINICO si intende:

Un soggetto dicasi melaninico quando la presenza di lipocromo non super il 10% del colore di fondo. (macchia o insieme di macchie).

Per PEZZATI si intende:

Tutto ciò che non rientra nelle due categorie precedenti.

Per quanto riguarda la composizione degli stamm vale lo stesso criterio di quanto sopra specificato:

Stamm lipocromico si intende composto da soggetti che possono avere macchia/e melaniniche non superiori al 10% del colore di fondo.

esempio (1lipocromico + 3 aventi macchia/e melaniniche) è da considerarsi stamm.

Stamm melaninico si intende composto da soggetti che possono avere macchia/e lipocromiche non superiori al 10% del colore di fondo.

esempio (due soggetti verdi + due soggetti verdi con piccola macchia/e lipocromiche) è da considerarsi stamm.

Negli stamm dei pezzati le pezzature devono essere le più omogenee possibili.

esempio (2 soggetti con 80% di lipocromo + 2 soggetti con 80% di melanina) non costituisce stamm perché non c'è omogeneità tra le pezzature.

CANARINO LIZARD

L.C.C.I. (Lizard Canary Club Italiano)

possono partecipare tutti gli allevatori affiliati alla F.O.I. onlus, iscritti e non al Club del LIZARD per i quali vale il Programma e Regolamento della 2ª Mostra Ornitologica "LA MEDICEA" 2014.

GIUDIZIO A CONFRONTO

Categorie a concorso classe A singoli e stamm

Singoli

61.1	Lizard Dorato maschio calotta netta o quasi netta
61.2	Lizard Dorato femmina calotta netta o quasi netta
61.3	Lizard Dorato maschio mezza calotta
61.4	Lizard Dorato femmina mezza calotta
61.5	Lizard Dorato maschio senza calotta o quasi senza
61.6	Lizard Dorato femmina senza calotta o quasi senza
63.1	Lizard Argentato maschio calotta netta o quasi netta
63.2	Lizard Argentato femmina calotta netta o quasi netta
63.3	Lizard Argentato maschio mezza calotta
63.4	Lizard Argentato femmina mezza calotta
63.5	Lizard Argentato maschio senza calotta o quasi senza
63.6	Lizard Argentato femmina senza calotta o quasi senza

Stamm

62	Lizard Dorato
64	Lizard Argentato

N.B. I soggetti con indicazione della categoria errata verranno squalificati

PREMIAZIONI A.F.O. (aperta a tutti)

- 1° classificati singoli: diploma, coccarda A.F.O., prodotto gastronomico tipico
- 2° classificati singoli: diploma, prodotto gastronomico tipico
- 3° classificati singoli: diploma
- 1° classificati stamm: diploma, coccarda A.F.O., prodotto gastronomico tipico
- 2° classificati stamm: diploma, prodotto gastronomico tipico
- 3° classificati stamm: diploma

PREMIAZIONI DEL CLUB (riservata ai soci)

❖ Medaglia smaltata del L.C.C.I. per:

- | | |
|------------------------|------------------------|
| - 1° Dorato maschio | - 1° Dorato femmina |
| - 1° Argentato maschio | - 1° Argentato femmina |
| - 1° Stamm Dorato | - 1° Stamm Argentato |

❖ Coccarda a 2 giri del L.C.C.I. per:

1° di ogni categoria singolo

❖ Coccarda a 4 giri del L.C.C.I. per:

1° assoluto Dorato singolo

❖ Coccarda a 4 giri del L.C.C.I. per:

1° assoluto Argentato singolo

❖ Coccarda a 3 giri del L.C.C.I. per:

miglior Dorato singolo sesso opposto
miglior Argentato singolo sesso opposto
miglior stamm Dorato
miglior stamm Argentato

❖ Coccarda speciale del L.C.C.I. per:

Best Lizard singolo - Best Lizard sesso opposto - Best stamm

ALTRE PREMIAZIONI

- ❖ **TROFEO** – in memoria del Socio **GIANPIETRO FALCHINI** per il miglior gruppo di 8 (otto) non dichiarati all'ingabbio. Il punteggio sarà di 9 punti per il primo di ogni categoria a concorso "Singoli", 6 al secondo e 3 al terzo.

Specialistica Border Canary Club Italiano 2014

CHAMPION	DEFINIZIONE	NOVICE
1	Maschio Chiaro o Macchiato Intenso, Adulto (bianchi, macc. ardesia, verdi, cinnamon)	41
2	Femmina Chiara o Macchiata Intensa, Adulta (bianchi, macc. ardesia, verdi, cinnamon)	42
3	Maschio Chiaro o Macchiato Brinato, Adulto (bianchi, macc. ardesia, verdi, cinnamon)	43
4	Femmina Chiara o Macchiata Brinata, Adulta (bianchi, macc. ardesia, verdi, cinnamon)	44
5	Maschio Variegato Intenso, Adulto (inclusi ardesia, verdi, cinnamon)	45
6	Femmina Variegata Intensa, Adulta (inclusi ardesia, verdi, cinnamon)	46
7	Maschio Variegato Brinato, Adulto (inclusi ardesia, verdi, cinnamon)	48
9	Maschio 3-Parti Scuro o Scuro Intenso, Adulto (inclusi ardesia, verdi, cinnamon)	49
10	Femmina 3-Parti Scura o Scura Intensa, Adulta (inclusi ardesia, verdi, cinnamon)	50
11	Maschio 3-Parti Scuro o Scuro Brinato, Adulto (inclusi ardesia, verdi, cinnamon)	51
12	Femmina 3-Parti Scura o Scura Brinata, Adulta (inclusi ardesia, verdi, cinnamon)	52
13	Maschio Chiaro o Macchiato Verde Intenso, Giovane	53
14	Femmina Chiara o Macchiata Verde Intensa, Giovane	54
15	Maschio Chiaro o Macchiato Verde Brinato, Giovane	55
16	Femmina Chiara o Macchiata Verde Brinata, Giovane	56
17	Maschio Variegato Verde Intenso, Giovane	57
18	Femmina Variegata Verde Intensa, Giovane	58
19	Maschio Variegato Verde Brinato, Giovane	59
20	Femmina Variegata Verde Brinata, Giovane	60
21	Maschio Molto Variegato Verde Intenso, Giovane	61
22	Femmina Molto Variegata Verde Intensa, Giovane	62
23	Maschio Molto Variegato Verde Brinato, Giovane	63
24	Femmina Molto Variegata Verde Brinata, Giovane	64
25	Maschio 3-Parti Scuro Intenso, Giovane	65
26	Femmina 3-Parti Scura Intensa, Giovane	66
27	Maschio 3-Parti Scuro Brinato, Giovane	67
28	Femmina 3-Parti Scura Brinata, Giovane	68
29	Maschio Verde Unicolore o Macchiato Intenso, Giovane	69
30	Femmina Verde Unicolore o Macchiata Intensa, Giovane	70
31	Maschio Verde Unicolore o Macchiato Brinato, Giovane	71
32	Femmina Verde Unicolore o Macchiata Brinata, Giovane	72
33	Maschio Cinnamon Unicolore o Variegato Intenso, Giovane	73
34	Femmina Cinnamon Unicolore o Variegata Intensa, Giovane	74
35	Maschio Cinnamon Unicolore o Variegato Brinato, Giovane	75
36	Femmina Cinnamon Unicolore o Variegata Brinata, Giovane	76
37	Maschio Bianco o macchiato, Giovane	77
38	Femmina Bianca o macchiata, Giovane	78
39	Maschio Blue, Fawn o Variegato, Giovane	79
40	Femmina Blue, Fawn o Variegata, Giovane	80

PREMIAZIONI “LA MEDICEA”

(riservata ai soci del Club)

Oggetto Artistico a tema Ornitologico:	Best Champion
Oggetto Artistico a tema Ornitologico:	Best Novice
Prodotti Enogastronomici:	Best Seven Champion
Prodotti Enogastronomici:	Best Seven Novice

PREMIAZIONI DEL CLUB BORDER CANARY CLUB ITALIANO

(riservata ai soci)

Best Champion	Best Novice
2nd Best Champion	2nd Best Novice
3rd Best Champion	3rd Best Novice
4th Best Champion	4th Best Novice
5th Best Champion	5th Best Novice
6th Best Champion	6th Best Novice
7th Best Champion	7th Best Novice

Best Novice	coccarda BCCI	Best Clear	coccarda BCCI
Best Champion	coccarda BCCI	Best Variegated	coccarda BCCI
Best Border	coccarda BCCI	Best Heavy Variegated	coccarda BCCI
2nd Best Border	coccarda BCCI	Best 3-Part Dark	coccarda BCCI
3rd Best Border	coccarda BCCI	Best Dark	coccarda BCCI
4th Best Border	coccarda BCCI	Best Cinnamon	coccarda BCCI
5th Best Border	coccarda BCCI	Best White	coccarda BCCI
7th Besy Border	coccarda BCCI	Best Flighted	coccarda BCCI

REGOLAMENTO MOSTRE SPECIALISTICHE BCCI

(in vigore dalla stagione mostre 2014)

Il presente regolamento è da intendersi come atto ufficiale del BCCI, redatto a integrazione e con riferimento al regolamento specifico della FOI, tenendo conto anche del regolamento della Border Convention, UK, cui il BCCI è affiliato.

- Art. 1. Il BCCI organizza due o più mostre specialistiche l'anno.
- Art. 2. Ogni mostra sarà organizzata in modo del tutto autonomo dal Club oppure si svolgerà in collaborazione con un'Associazione Ornitologica Locale (AOL) su scelta del Consiglio Direttivo (CD) del BCCI, secondo un accordo scritto, siglato dal presidente del BCCI e da quello della AOL. Tale accordo conterrà tutte le informazioni necessarie alla buona riuscita dell'evento. Le mostre autonome, che saranno denominate "All Borders", cioè solo Borders, seguono le indicazioni della Border Convention.
- Art. 3. Oltre alle tradizionali mostre specialistiche, il BCCI può organizzare eventi a carattere internazionale che prevedano la partecipazione di allevatori stranieri. In questo caso sono accettati canarini con anelli del Paese di residenza dell'allevatore, purché chiusi, dello stesso colore e dimensioni di quelli accettati dalla COM.
- Art. 4. A tutte le mostre specialistiche del BCCI sono ammessi solo canarini di razza Border
- Art. 5. La mostra specialistica BCCI è riservata esclusivamente ai SOCI del BCCI. Sono fatti salvi accordi diversi che il CD stipulerà in casi particolari con una AOL. Tali accordi dovranno essere rivolti comunque all'interesse primario dei Soci e del Club stesso. Gli accordi saranno scritti e dovranno contenere le firme di approvazione dei presidenti di BCCI e AOL.
- Art. 6. Sono ammessi allevatori con qualunque livello di esperienza in questa razza, suddivisi in due SEZIONI: "Champions" e "Novices". Per "Champions" s'intendono allevatori esperti della razza, che espongono Border da molti anni, oltre a tutti gli allevatori che negli anni precedenti al 2005 hanno partecipato alle mostre specialistiche del BCCI. Per questa SEZIONE sono previste almeno trenta categorie (allegato A). Per "Novices" s'intendono allevatori che si cimentano da poco tempo con la razza Border, anche se persone molto esperte di allevamento in generale. Questa SEZIONE è stata introdotta nel 2005 con lo scopo di aumentare le possibilità di successo degli allevatori che si dedicano al Border da pochi anni. Infatti, tutti i vincitori delle categorie (Novices e Champions) potranno competere per i Premi Speciali. Per i "Novices" sono previste le stesse categorie dei Champions (allegato A). Se in una mostra specialistica non fosse prevista la SEZIONE dei "Novices", tutti dovranno esporre nelle categorie dei "Champions". Ogni nuovo iscritto, dopo il 2005 dovrà presentare i propri canarini nella sezione "Novices", fatta salva espressa richiesta dell'allevatore che desidera partecipare nei Champions. Una volta presentati i canarini nella sezione Champions, l'allevatore non può tornare a esporre nei Novices nelle mostre successive.
- Art. 7. PASSAGGIO DI SEZIONE. Un allevatore passerà a esporre nei "Champions" quando avrà vinto tre "Best Novice" in tre anni diversi, oppure avrà esposto in modo consecutivo per 5 anni in questa sezione e chiederà espressamente di transitare nei Champions. Le vittorie conseguite nei vari anni saranno sommate e, l'anno successivo al raggiungimento del quorum, l'allevatore dovrà presentare i propri soggetti tra i Champions.
- Art. 8. Per esporre il socio deve avere pagato la quota d'iscrizione al BCCI dell'anno in corso. La quota d'iscrizione è stabilita annualmente dal CD e deve essere corrisposta entro il 31 marzo di ogni anno. Oltre questa data, l'iscrizione è ammessa pagando una maggiorazione di 10 euro.

- Art. 9. Il CD individuerà un “RESPONSABILE MOSTRA” per ogni specialistica, che curerà i rapporti con l’AOL e con il giudice. Nel caso sia necessaria una traduzione, il CD designerà un responsabile. Sarà cura del RESPONSABILE MOSTRA assicurarsi che le gabbie non contengano segni di riconoscimento. Dove possibile, prima dell’inizio del giudizio, si farà in modo di non escludere a priori i canarini presentati
- Art. 10. Il Responsabile Mostra e quello dell’AOL individueranno due o più STEWARDS che aiuteranno a trasportare le gabbie.
- Art. 11. I Border dovranno essere esposti esclusivamente nelle gabbie Dewar, utilizzando gli accessori previsti (beverino e posatoi), secondo quanto disposto dalla Border Convention, salvo accordi diversi con le AOL. Nelle mostre specialistiche ogni allevatore utilizzerà gabbie proprie, facilitando in questo modo le varie operazioni di mostra, tra cui ingabbio, sgabbio, pulizia e stoccaggio. Il costo dell’ingabbio sarà contrattato con la AOL, in modo che l’uso delle Dewar personali comporti una riduzione. Il fondo della gabbia dovrà essere ricoperto di truciolo di legno fine (Lignosan, Versele-Laga). Non è ammesso materiale simile che possa consentire l’identificazione della gabbia.
- Art. 12. **NUMERAZIONE GABBIE.** Sarà fatta secondo il sistema tradizionale della Border Convention, utilizzando le etichette fornite dal responsabile mostra del BCCI, in cui l’allevatore dovrà indicare il numero di categoria del soggetto esposto ed il numero gabbia (assegnato dall’organizzazione). L’etichetta dovrà essere apposta sulla porzione basale della gabbia, in posizione frontale, centrata sotto il posatoio più vicino alla mangiatoia. In caso di dubbio, il responsabile mostra del BCCI potrà suggerire all’allevatore dove apporre l’etichetta. Le etichette applicate in modo non corretto comportano l’esclusione del canarino dal giudizio.
- Art. 13. Le gabbie saranno disposte su cavalle secondo l’ordine di categoria, salvo diversa indicazione del mostra RESPONSABILE MOSTRA del BCCI.
- Art. 14. La responsabilità della scelta di categoria è solo dell’allevatore. Egli potrà chiedere pareri a terze persone, le quali comunque non avranno responsabilità di sorta. Il giudice squalificherà ogni canarino iscritto in una categoria sbagliata, annotando sulla gabbia la sigla WC (Wrong Class).
- Art. 15. Il giudizio è affidato a giudici iscritti nel Panel Judge della Border Convention, scelti e contattati dal CD. Ad un giudice sarà sottoposto un numero medio di 150 canarini per il giudizio (numero massimo 200). Se le previsioni fanno ritenere che il numero di ingabbi sarà superiore, saranno selezionati due o più giudici. In questo caso, a ogni giudice sarà assegnato un gruppo proporzionale di categorie di maschi e femmine scelti dal CD.
- Art. 16. Il giudizio si svolgerà su tavolo fornito dall’AOL, secondo quanto stabilito in accordo con il CD.
- Art. 17. Prima fase del giudizio. **GIUDIZIO DELLE CLASSI.** Il giudizio comincia dalle singole categorie (o classi). In ogni classe è richiesto al giudice di ordinare i soggetti presentati dal primo al quinto. I primi di ogni categoria, sia Novice che Champion, saranno posti su un tavolo accanto a quello del giudizio per le fasi successive. Tutti gli altri canarini saranno riportati sulle cavalle e posti in ordine dal secondo al quinto per ogni categoria.
- Art. 18. Seconda fase del giudizio. **GIUDIZIO DEI GRUPPI.** Per “GRUPPO” s’intende l’insieme di 4 classi omogenee per colore e età del canarino, per esempio il gruppo dei variegati giovani comprende le seguenti classi: maschio intenso, femmina intensa, maschio brinato, femmina brinata. E’ richiesto al giudice (ai giudici se più di uno) di ordinare i primi di ogni gruppo dal primo al quarto. Questa fase precede il giudizio dei best NOVICE e Best CHAMPION.
- Art. 19. Terza fase del giudizio. **SELEZIONE DEI 7 BEST NOVICE E 7 BEST CHAMPION.** E’ richiesto al giudice (o ai giudici se più di uno) di individuare prima i sette best NOVICES. A questo scopo, il giudice/i giudici confrontando i primi di ogni GRUPPO dei NOVICE, sceglierà il Best NOVICE. Il secondo classificato nel GRUPPO colore in cui è stato individuato il best NOVICE sarà portato in avanti; quando anche il secondo di quella categoria dovesse essere preso come miglior canarino, si passerà al terzo e così via. La scelta dei sette best CHAMPION, eseguita subito dopo quella dei NOVICE, sarà fatta con le stesse regole.
- Art. 20. Quarta fase del giudizio. **SELEZIONE DEI 7 BEST BORDER.** A questo punto tutti i canarini esclusi dai Best NOVICE e Best CHAMPION saranno messi da parte o riportati sulle cavalle. Il giudice/i giudici confrontando il best Novice con il best Champion individuerà il Best BORDER. In seguito, tenendo sul tavolo il best Border e i sette Best Champion, si confronterà il migliore dei Novice con ognuno dei Champion per selezionare i sette BEST BORDER.
- Art. 21. Quinta fase. **SELEZIONE DEI BEST NEI COLORI e BEST FLIGHTED.** I Best per ogni colore e il Best Flighted saranno scelti basandosi sui canarini già individuati nei best nelle fasi precedenti del giudizio. Se alcuni colori dovessero mancare dal tavolo, il giudice/i giudici, possono anche chiedere di riprendere alcuni canarini scartati nelle fasi precedenti.
- Art. 22. Durante il giudizio, il giudice utilizzerà gli stampati (forms) predisposti dal BCCI e, al termine, dopo averli firmati, li consegnerà al mostra RESPONSABILE MOSTRA, che li farà pervenire al segretario del BCCI e alla segreteria della mostra. Se ci fossero più giudici ognuno dovrà firmare il report finale che sarà unico.
- Art. 23. Gli espositori e il pubblico possono assistere al giudizio, purché sia mantenuto un comportamento adeguato, tale da non disturbare né interferire con il giudizio stesso. In ogni caso solo gli “Stewards” e il “Responsabile Mostra” del BCCI sono ammessi all’interno dello spazio delimitato in cui si svolge il giudizio. La presenza di un altro giudice nazionale o internazionale è consentita nell’ambito del pubblico a meno di una diversa disposizione del CD.



GRUPPI ELETTROGENI

NOLEGGIO

ASSISTENZA - VENDITA

GRUPPI ELETTROGENI A PARTIRE DA 7KVA SILENZIATI/SUPERSILENZIATI



Tutti i gruppi elettrogeni della flotta sono di ultima generazione e conformi alle nuove normative UE materia di inquinamento acustico ed atmosferico e dotati di marcatura CE

Ridolfirent: *Noleggio chiavi in mano!*

- Trasporto e posizionamento
- Installazione e pose speciali
- Servizio rifornimento
- Manutenzione e assistenza programmata
- Servizio reperibilità H24 / 365gg
- Noleggio cavi, quadri elettrici e cisterne supplementari

CONTATTACI PER IL TUO PREVENTIVO GRATUITO:

Ufficio Commerciale/Tecnico Tel. 055 8792420 Fax. 055 8732609
info@ridolfirent.com - commerciale@ridolfirent.com

Ridolfirent Via Maestri del Lavoro, 12 Int 3/4 - 50058 Signa (FI)

• PREMIAZIONE UFFICIALE •

CAMPIONI RAZZA:

Diploma, Coccarda FOI e Trofeo in Marmo

CAMPIONI DI CATEGORIA:

- 1° **classificato singoli**: diploma, coccarda La MEDICEA, prodotti gastronomici (minimo punti 90)
- 2° **classificato singoli**: diploma, prodotto gastronomico (minimo punti 89)
- 3° **classificato singoli**: diploma (minimo punti 88)
- 1° **classificato stamm**: diploma, coccarda La MEDICEA, prodotti gastronomici (punti 360 con armonia)
- 2° **classificato stamm**: diploma, prodotti gastronomici (punti 358 con armonia)
- 3° **classificato stamm**: diploma (punti 356 con armonia)

PREMIAZIONE SPECIALE

GRUPPI da 8 SOGGETTI:

Oggetto Artistico (a tema ornitologico) e Prodotti Enogastronomici Regionali

- Gruppo n° 1 al miglior gruppo di 8 (otto) **Canarini di Colore Lipocromici**
- Gruppo n° 2 al miglior gruppo di 8 (otto) **Canarini di Colore Melaninici**
- Gruppo n° 3 al miglior gruppo di 8 (otto) **Canarini di Forma e Posizione Lisci**
- Gruppo n° 4 al miglior gruppo di 8 (otto) **Canarini di Forma e Posizione Arricciati**
- Gruppo n° 5 al miglior gruppo di 8 (otto) **I.E.I., Columbiformi e Galliformi**
- Gruppo n° 6 al miglior gruppo di 8 (otto) **Ondulati e Psittacidi**

- **5 Kg di pastone offerto dalla ditta Happy Bird: ai 2° classificati dei GRUPPI di 8 (otto)**

GRUPPI da 5 SOGGETTI:

Tagliere in marmo e 1 Kg di pastone linea LUS

1) Arricciato di Parigi, Arricciato di Colore, Padovano, A.G.I.; 2) Arricciato del Nord 3) Arricciato del Sud, Arricciato Svizzero, Melado Tinerfeno, Mehringer; 4) Gibber, Gibboso, Rogetto; 5) Gloster; 6) Norwich, Crest; 7) Yorkshire, Bernois; 8) Fife; 9) Scotch, Bossu; 10) Razza Spagnola; 11) Munchenen, Larguet, Ciuffato Tedesco; 12) Irish Fancy, Arlecchino Portoghese, Salentino;

Canarini di Colore: 13) Giallo, Giallo Avorio; 14) Rosso, Rosso Avorio; 15) Bianco, Bianco dominante, Lipocromici oo.rr.; 16) Nero, Bruno; 17) Agata, Isabella; 18) Pastello tutti i tipi; 19) Opale tutti i tipi; 20) Phaeo, Satinè; 21) Topazio, Eumo; 22) Onice, Cobalto; 23) Ibridi; 24) Esotici; 25) Indigeni; 26) Columbiformi e Galliformi; 27) Ondulati, Ondulati di Colore; 28) Inseparabili; 29) Psittacidi.

1. Tutti i Gruppi vanno dichiarati all'ingabbio su apposita scheda da ritirare presso il Comitato Organizzatore.
2. I soggetti possono partecipare ad un solo Gruppo.
3. Ai Gruppi da 5 possono partecipare solo i singoli.
4. Ai Gruppi da 8 possono partecipare sia singoli che Stamm (escluso armonia - massimo uno stamm).
5. Per miglior gruppo si intende il gruppo che avrà ottenuto il punteggio più alto.
6. In caso di parità di punteggio si procederà nell'ordine 1. maggior numero di premi d'onore; 2. Il soggetto con il punteggio più alto; 3. Perdurando la parità si procederà al sorteggio.
7. I soggetti partecipanti alla Specialistica non possono concorrere alla Premiazione Speciale.

ALTRE PREMIAZIONI

LIBRO offerto dall' **Ass. Orn. Pisana** all'espositore che otterrà il punteggio più alto esponendo **due Stamm** Canarini di FPA.
OGGETTO ARTISTICO - "**Memorial Giovanni LANDI**" offerto da **Giuliano Passignani** all'espositore che otterrà il punteggio più alto esponendo **due stamm** Canarini di FPL.

TARGA - "**Memorial Francesco BECHERUCCI**" offerto dalla **Famiglia Becherucci** all'espositore che otterrà il punteggio più alto con un **gruppo di 5 (cinque) canarini Classici** (Nero, Bruno, Agata, Isabella) dichiarati all'ingabbio; possono partecipare solo i singoli.

COPPA - offerta da **Andrea Fontana** all'espositore che otterrà il punteggio più alto con **due Stamm** Canarini di Colore.
TROFEO - "**Memorial Dario GALARDI**" offerto da **Alessandro Galardi** al miglior gruppo di **5 (cinque) Canarini** tra: Yorkshire, Crest, Norwich, Gloster.

OGGETTO ARTISTICO offerta dall' **Allevamento Fossombrone** all'espositore che otterrà il punteggio più alto esponendo **due Stamm** anche di razze diverse negli Ibridi, Esotici, Indigeni.

OGGETTO ARTISTICO offerto da **Allure Argenti** all'espositore che otterrà il punteggio più alto esponendo **due Stamm** anche di razze diverse negli Ondulati di Forma e Posizione, Ondulati di Colore.

TARGA offerta da **Emilio Sicignano** per il miglior Canarino Lipocromico Mosaico.

TARGA E COCCARDA offerta dal **Club Italiano Allevatori Agapornis**, al miglior soggetto degli Agapornis ("Best Show" degli Agapornis).

TARGA E GAGLIARDETTO offerta da **Mario Castelli**, al miglior singolo degli Agapornis esposto da allevatore toscano.

TARGA E GAGLIARDETTO offerta da **Mario Castelli**, al miglior stamm degli Agapornis esposto da allevatore toscano.

SACCO DI MISTO per Agapornis offerta da **Mario Castelli**, all'allevatore toscano che avrà esposto il **miglior Agapornis Roseicollis**.

SACCO DI MISTO per Agapornis offerti da **Mario Castelli**, all'allevatore toscano che avrà esposto il **miglior Occhio Cerchiato**.

LIBRO "La Magia del Colore" offerta da **Giuliano Passignani** all'espositore che otterrà il punteggio più alto, con lo scarto di 2, con gruppo di **12** Canarini di Colore.

CESTA PRODOTTI offerta dalla Ditta **Animali da 0 a 4 zampe** all'espositore che otterrà il punteggio più alto, con gruppo di **12** Canarini di FPA e/o FPL, con lo scarto di 2.

BUONO DA 50 Euro offerto dalla Ditta **FRAN-PET** all'espositore che otterrà il punteggio più alto, con un gruppo di **12** anche di razze diverse negli Ibridi, Esotici, Indigeni, Columbiformi e Galliformi, con lo scarto di 2.

CESTA PRODOTTI offerta dalla Ditta **Animali da 0 a 4 zampe** all'espositore che otterrà il punteggio più alto, con gruppo di **12** anche di razze diverse negli Ondulati di Forma e Posizione, Ondulati di Colore, Psittacidi, con lo scarto di 2.

TARGA offerta da **Giuliano Passignani** all'espositore con il punteggio più alto con due singoli e uno stamm F.P.A.

LIBRO offerto dalla **FRAN-PET** all'espositore con RNA più giovane.

LIBRO offerto dalla **FRAN-PET** all'espositore con RNA più vecchio.

LIBRO offerto dalla **FRAN-PET** all'espositore con il numero più alto di soggetti esposti.

LIBRO offerto dall' **Ass. Orn. Pisana** all'espositore che viene da più lontano.

OROLOGIO offerto da **Giuliano Passignani** all'espositore con il punteggio più alto con 5 Galliformi e/o Columbiformi.

OGGETTO ARTISTICO offerto da **Federico Vinattieri** al miglior soggetto dei **Bianchi Recessivi**.

NB: ai Gruppi da 12 possono partecipare sia singoli che Stamm (escluso armonia - massimo uno stamm) e soggetti partecipanti ad altri gruppi.

Allevamento di Fossombrone
- Sezione Ornitologica -

Federico Vinattieri
Alessandro Galardi
Nicola Coffaro
Moreno Rigacci
Mocali Pietro

RNA WS57
RNA RZ59
RNA UN28
RNA LF05
RNA 66TE

CAMPIONI ITALIANI
CAMPIONI INTERNAZIONALI
CAMPIONI REGIONALI



*Fiorini – Arricciati del Nord – Arricciati del Sud - Rogetti
Lizard - Gloster - Fife Fancy - Ciuffati Tedeschi - Bernois
Rosso Mosaico Lipocromico - Nero Opale a Fattore Rosso
Diamanti Mandarinini grigi e mutati – Diamanti di Timor
Tortore Diamantine – Quaglie della Cina*

<http://ornitologia.difossombrone.it>

REGOLAMENTO
MOSTRA SCAMBIO CLASSE D
Firenze 18-19 ottobre 2014

1. possono partecipare solo gli espositori alla 2^a Mostra Ornitologica “LA MEDICEA” Firenze 2014 e la prenotazione delle gabbie deve pervenire in concomitanza della scheda di ingabbio della Mostra Ornitologica.
2. L’ingabbio dei soggetti sarà effettuato nello stesso giorno dell’ingabbio della 2^a Mostra Ornitologica “LA MEDICEA” Firenze 2014 cioè il 16 ottobre 2014 dalle ore 8,30 alle 18,00.
3. La Mostra Scambio sarà aperta al pubblico sabato 18 ottobre 2014 dalle ore 9,00 alle ore 18,30 e la domenica 19 dalle ore 9,00 alle ore 17,00
4. Possono partecipare i soggetti di qualsiasi anno purché muniti di anellino inamovibile F.O.I.
5. Gli espositori dovranno compilare la scheda d’ingabbio della Mostra Classe D in ogni sua parte, in modo chiaro, leggibile e a stampatello. La scheda va firmata dall’espositore prima dell’ingabbio. La parte che riguarda il trasporto degli uccelli va compilata e firmata dal trasportatore il giorno stesso dell’ingabbio.
6. Per gli esemplari regolamentati da CITES e di Fauna Indigena, dovrà obbligatoriamente consegnare le dichiarazioni di cessione di ciascun soggetto precompilate in due copie. La non consegna al Comitato Organizzatore di tali documenti comporterà il rifiuto dei soggetti.
7. Il limite massimo per espositore è di 15 gabbie e ogni gabbia non potrà ospitare più di 2 soggetti; ad esaurimento della disponibilità sarà data immediata comunicazione agli eventuali esclusi.
8. Per evitare spiacevoli rifiuti si prega di presentarsi all’ingabbio solo se si è provveduto alla prenotazione.
9. I soggetti vengono esposti a rischio e pericolo dell’espositore il quale nulla potrà pretendere dall’organizzazione per fughe, decessi, furti, malattie ed altri danni che i soggetti stessi dovessero riportare.
10. I soggetti verranno ingabbiati e piombati dall’allevatore stesso, in gabbie fornite dall’organizzazione e dovranno da lui essere alimentati, in seguito saranno accuditi dal Comitato Organizzatore.
11. L’allevatore stabilisce il prezzo di cessione al momento dell’ingabbio, e tale prezzo non potrà essere cambiato.
12. Il personale incaricato della Mostra Scambio sarà l’unico ad avere contatti con gli interessati all’acquisizione dei soggetti esposti, perciò è vietato mercanteggiare o influenzare a proprio favore gli acquirenti.
13. I soggetti esposti saranno giudicati da Giudici FOI con giudizio globale che sarà riportato su ogni gabbia.
14. I soggetti possono essere ingabbiati a coppia, a paio o singolarmente. Si precisa che viene ceduto il contenuto della gabbia e non una sola parte della stessa.
15. Dal prezzo di cessione che fa giuridicamente capo al singolo espositore, l’Organizzazione, a titolo di rimborso spese per la gestione ed il servizio, tratterrà una percentuale del 10%+iva.
16. Gli importi delle cessioni saranno inviati a stretto giro di posta all’indirizzo di ogni singolo espositore.
17. Le gabbie prenotate per la mostra scambio e lasciate vuote saranno ugualmente addebitate all’allevatore al costo di € 1,50 (uno virgola cinquanta).
18. **È tassativamente vietato sgabbiare i propri soggetti non ceduti prima delle ore 17,00 del 19 Ottobre 2014.**

Alume

ARGENTI

VIALE FRANCESCO REDI, 71 A B C
50144 FIRENZE
TEL. 055 334050



Prodotti per l'ornitologia

NUOVO APACOX

Coccidiosi

Coadiuvante alimentare liquido indicato durante i trattamenti e la prevenzione della coccidiosi.

ZOOFOOD P/L

Micoplasmosi

Coadiuvante alimentare liquido indicato durante il trattamento e la prevenzione delle infezioni respiratorie e la stimolazione del sistema immunitario.

NUOVO GI.RO.VIT

Ricostituente vitaminico lucentezza del piumaggio

Coadiuvante alimentare liquido indicato durante i trattamenti vitaminizzanti e per migliorare la lucentezza del piumaggio durante la muta e nei casi di malassorbimento.

NUOVO GR e GR MICRO

Diarrea

Problema del Punto Nero dei nidiaiei



Coadiuvanti alimentari indicati durante il trattamento e la prevenzione delle infezioni gastrointestinali e la stimolazione del sistema immunitario.

NUOVO TRICOFOOD

Tricomoniasi

Coadiuvante alimentare liquido indicato durante il trattamento e la prevenzione della tricomoniasi. In caso di forma grave è utile l'associazione con NUOVO APACOX.

NUOVO APASPRINT

Anticipazione della cova e fertilità

Coadiuvante alimentare liquido indicato durante il trattamento di stimolazione dell'attività riproduttiva e del canto. Utile nell'anticipazione della deposizione e nelle coppie con problemi di fertilità.

APASYL PLUS

Intossicazione del fegato

Coadiuvante alimentare in polvere da aggiungere al pastoncino, indicato durante il trattamento e la prevenzione di intossicazioni e disfunzioni del fegato.

PLASMATOX

Attoxoplasmosi e Coccidiosi

Coadiuvante alimentare liquido indicato durante il trattamento e la prevenzione della coccidiosi e della attoxoplasmosi, malattia insidiosa nei passeriformi più comunemente allevati (cardellini, lucherini, verzellini, fringuelli, ecc...).

BIOINTEGRA

Microflora intestinale

Coadiuvante alimentare in polvere a base di lieviti naturali, da aggiungere al pastoncino, per regolarizzare le funzioni digestive. Potenzia la flora microbica intestinale, l'assorbimento dei principi nutritivi e apporta sostanze naturali altamente biodisponibili, essenziali per lo sviluppo dei nidiaiei e per una maggiore resistenza alle malattie.

BUILDING I

Apparato muscolo scheletrico

Coadiuvante alimentare in polvere da aggiungere al pastoncino a base di estratti naturali ricchi di provitamine, oligoelementi, aminoacidi e sali, indicato nella fase di sviluppo della struttura muscolo-scheletrica e della massa muscolare.

APAGEL

Rogna delle zampe

Gel lenitivo emolliente naturale igienizzante e coadiuvante la cicatrizzazione. Utile in caso di ferite, dermatiti, lesioni da vaiolo, crostosità e rognia delle zampe e del becco.

PRIVIRUM

Verminosi intestinali

Coadiuvante alimentare liquido indicato durante la prevenzione delle verminosi.



Per informazioni e acquisti:

APA-CT Srl dal lunedì al venerdì ore ufficio 9,00-12,30/14,30-17,00 - Tel. 0543 705152 Fax 0543 707315 - e-mail: info@apabio.it

www.greenvet.it



*TORRONE - TORRONCINI - BRIGIDINI
CENCI TOSCANI - CIOCCOLATO*

RINATI S.R.L. - Via Togliatti, 134 - Lamporecchio (PT)

Tel. 0573 803066 - Fax 0573 82860

www.rinati.com - E-mail: info@rinati.com

Allevamento amatoriale del Canarino di colore
lipocromico mosaico rosso



Antonio Silvestro
R.N.A. - 19UA



Allevamento il Mosaico Rosso

Cell: 334/9377765 -- E.mail: silan1976@libero.it



allevamento del rimaggio

Via di Rimaggio, 170
50019 Sesto Fiorentino (Fi)

casagni giuliano

Tel.: 3356914267
Fax: 0554217089
E-mail: casacasagni@tin.it

PL.89

L'OPALE

Nero - Bruno
Nei colori giallo - avorio

Cardinalini del Venezuela – allevati senza ausilio di balie



DALL' ALLEVATORE PER GLI ALLEVATORI

Utilizziamo solo **Materie Prime** selezionate
e fresche in grado di garantire la genuinità dei
nostri prodotti e i risultati ottenuti lo confermano!!!!



UNIKO

Secco o Morbido

È un alimento composto in
farina dedicato a tutti gli uccelli
granivori.

La sua particolare formulazione
lo rende unico nel suo genere,
può essere somministrato:

Tal quale in farina,

O ammorbidito semplicemente
con acqua in modo da ottenere
una polenta da tagliare a dadini
e distribuire alle singole coppie
o voliere.

DISPONIBILE IN 3 VARIANTI:

Allevamento: Proteine 19%;

Allevamento: Proteine 24%;

Muta: Proteine 14,5%; lipidi 11%

Confezioni da kg 1 e kg 5

DA OGGI ANCHE LA NUOVA LINEA "CLASSIC"

Happy Bird di Domenico Lo Vetere
Via A.Meucci,3 42024 Poviglio (RE)
Tel. +39 3356085693
www.happybird.it info@happybird.it

CERCASI
RIVENDITORI
DI ZONA



**OTTICA
MAREMMI**

Vedi meglio, Vivi meglio

CENTRO DI
ECCELLENZA

ZEISS



**Presentazione
in esclusiva
di i.Profiler®**

Nuove lenti ZEISS i.Scription®

**Le uniche lenti costruite considerando le aberrazioni
del tuo occhio.**

in esclusiva SOLO da OTTICA MAREMMI

**Tecnologia, qualità e professionalità
al servizio della visione**

Presentando questo coupon, prenota un controllo
GRATUITO della funzionalità visiva e ricevi uno sconto sul
tuo nuovo occhiale!



offerta valida fino al 31 dicembre 2009, non cumulabile con altre eventuali promozioni in corso

OTTICA MAREMMI viale Europa 43 (Firenze)

*tel. 055-68.65.92
info@otticamaremmi.com*

98 prodotti professionali 9 linee dedicate. **FLY:** la scelta ideale per **Allevatori e Hobbysti**



Linea FLY: solo ottime risposte

Una continua e accurata selezione delle materie prime e una saggia formulazione caratterizzano i prodotti della **Linea Fly**, la gamma completa di alimenti e complementari per la salute e il benessere di tutte le specie ornitologiche.

La **Linea Fly** propone solo prodotti di alta qualità, affidabili e controllati: un sicuro punto di riferimento per l'allevatore e, al tempo stesso, la soluzione ideale per l'hobbysta esigente.

FLY® è distribuito da CARGILL S.R.L.

www.raggiodisole.it

Raggio di Sole
NUTRIZIONE ANIMALE



PASTONCINO S. MICHELE

**SENZA
COLORANTI**

LIGHT COVE

La nuova frontiera del Pastoncino

- + **secco**
- + **sano**
- + **appetitoso**
- + **vitaminico**
- + **proteico**
- + **precotto**
- = **grandi risultati**



PASTONCINO S. MICHELE s.n.c. F.lli Micheloni
Via Solferino,9- 37132 Verona Tel. 045 973985
www.pastoncino.it - info@pastoncino.it

2ª Mostra Ornitologica "LA MEDICEA" Firenze 2014
18-19 ottobre 2014

QUARTO RADUNO ALLEVATORI TOSCANA AGAPORNIS

Premiazione riservata agli allevatori della Toscana

Targa e coccarda

offerti dal Club Italiano Agapornis al miglior singolo assoluto degli Agapornis

Trofeo e gagliardetto

offerti da Mario Castelli al miglior Agapornis singolo - minimo 90 punti

Trofeo e gagliardetto

offerti da Mario Castelli al miglior Agapornis stamm - minimo 360 punti

MATTEO PAOLI

RNA HT28

GLOSTER

e

FIFE

Tel. 055 499174

CRESTI MOTO DI CRESTI MASSIMO

VENDITA E RIPARAZIONE MOTO-SCOOTER



Piazza Acciaiuoli n. 12/r
50125 firenze (Fi)
p.iva 04168100487

crestimoto@tin.it

338/5417919

055/0120985

PIAGGIO APRILIA

Honda Yamaha Suzuki



CLINICA
VETERINARIA
FIRENZE

SEMPRE APERTI 24 ORE SU 24
TUTTI I GIORNI DELL'ANNO

TEL. 055 2322025 - fax 055 2323884

Medicina d'urgenza e Pronto Soccorso
Medicina interna - Endoscopia - Ecografia
Ricovero day hospital e lunga permanenza
Medicina degli animali esotici

CLINICA VETERINARIA 24 ORE
Via Senese 259/b - 50124 Firenze
Clinicavet24ore@libero.it



Clinica Veterinaria

Fran-pet

www.fran-pet.com

Visitaci online: Prossimamente nuovi prodotti esclusivi!!!



NEW

KT-LED

Il programmatore KT-LED ha tutte le funzioni necessarie per l'accensione di barrette a LED 12-24V. Portata massima 200W



Depolveratore

Il depolveratore veloce nella pulizia si piazza sul mercato per essere compatto nelle dimensioni, peso, facilità d'uso, prezzo e risultato eccellente.



NEW

CC02

Camera climatiche (alimentazione 12V) per svariati usi: degenza, allevamento nidiacei, aerosoli, germinazione dei semi in 24 ore etc. Vetro oscurato riposante

Dimensione in cm (b x h x p):
CC02 (32x41x32)



NEW

CC03

Camera climatica (alimentazione 12V) per allevamento nidiacei utilizzabile sia in allevamento, tramite alimentatore o in auto

Dimensione in cm (b x h x p):
CC03 (41x23,8x32)



Info: **Fran-Pet** Via Zaccarelli, 1 - 42015 - Correggio (RE) - Tel. e Fax 0522.691543
Cell. 334.3535833 - info@fran-pet.it - www.fran-pet.com

Grafiline.it

il tuo print center online

Questi sono alcuni dei nostri servizi



Viale M.Fanti, 1a-b r
50137 Firenze

Via Forlanini 10/r
50137 Firenze



Tel. 055588941
Fax 055572869

Tel. 055410179
Fax 055410179



08:30-13:00/15:00-19:00
Sabato pomeriggio chiuso

08:30-13:00/14:00-18:00
Sabato chiuso



www.grafiline.it



info@grafiline.it

Seguici



Scan me



Vieni a trovarci!

**ALLEVAMENTO AMATORIALE
DI AGNOLIN EDITTA**

RNA 021P

TEL. 340-8462093



**GOULD – RUFICAUDA
BICHENOW - CODA LUNGA
MASCHERATI - TANIBAR**

**ALLEVAMENTO AMATORIALE
DI CARMIGNANI MARIO RNA 024P
DIAMANTI PAPPAGALLO - CODA LUNGA
BICHENOW**

TEL. 338-3315671



A P O



Associazione Pratese Ornitologica

<http://apoprato.blogspot.com>

Tel. 338-5319397

LA SEDE È APERTA TUTTI I VENERDÌ SERA
DALLE ORE 21.00 ALLE 23.00

Via delle Miccine, 22
San Giorgio a Colonica - PRATO



CORRISPONDENZA E INFORMAZIONI

SEGRETARIO:

Bracaloni Massimo

Via Don Minzoni, 8 - Carrara
Tel. e Fax: 0585 70743

PRESIDENTE:

Bandinelli Luciano

Cell. 335 7462670

ornitologiaapuana@gmail.com

ALLEVAMENTO CANARINI DI COLORE

A FATTORE ROSSO



**FONTANA ANDREA
RNA 65LM**

**VIA DI TASSINAIA, 211
53014 MONTERONI D'ARBIA (SI)**

**CELL. 320 0899779
E-MAIL ANDREA.02GZ@ALICE.IT**

"Brunetto"

Cappelleria - Pelletteria

di Innocenti Claudia

cappelli Panizza - Conte of Florence

borse Benetton - Sisley

e pelletteria in genere

guanti - ombrelli - bastoni - valigeria

Via Pisana, 163/r Firenze

Tel.: 055 717227 - P. Iva 05562660489



PIERO BECHERUCCI

Allevamento
CANARINI DI COLORE

Campione Mondiale 2014 - Bari

1° BRUNO PASTELLO ROSSO INTENSO - SINGOLO

1° BRUNO PASTELLO ROSSO INTENSO - STAMM

2° ISABELLA ROSSO MOSAICO - SINGOLO

Campione Mondiale 2013 - Hasselt

1° BRUNO PASTELLO INTENSO - STAMM

Campione Mondiale 2012 - Almeria

1° BRUNO PASTELLO INTENSO - STAMM

3° BRUNO PASTELLO INTENSO - STAMM

nero rosso mosaico • bruno rosso mosaico
agata rosso mosaico • isabella rosso mosaico
pheo rosso mosaico • satine' rosso mosaico
bruno pastello rosso mosaico
bruno pastello rosso intenso
bruno opale rosso mosaico

TUTTI I SOGGETTI SONO VACCINATI CONTRO DIFTERO VAIOLO

viale e. orlando, 14 - 59100 prato
tel. 0574.605609 - 328.3245887



GRUPPO ORNITOLOGICO LUCCHESE

PRESSO CIRCOSCRIZIONE N°1 P.ZZA DEL MERCATO MARLIA (LU)

SONO BENVENUTE TUTTE LE PERSONE CHE VOGLIONO PARTECIPARE ALLE NOSTRE RIUNIONI CHE AVVENGONO L'ULTIMO MARTEDÌ DI OGNI MESE DALLE ORE 21 ALLE 23. DURANTE I NOSTRI INCONTRI CI SI CONFRONTA, SI DIALOGA SUL MONDO DEI VOLATILI, SI FANNO ANCHE TESSERAMENTI E RICHIESTE D'ANELLI.

PRESIDENTE Sig. GIORGIO BAGGIO Tel. 347 0318335
SEGRETARIO Sig.ra EDITTA AGNOLIN Tel. 3408462093

Prodotto
e distribuito
dalla ditta
BORGOVIT
Via Roma, 48
22046 MERONE(CO)
Tel. (031) 660344
Fax (031) 661419

SUPERGABBIA *Borgovit*

**SISTEMA BREVETTATO MODULARE PER LA FORMAZIONE
DI GABBIE, BATTERIE E VOLIERE MEDIANTE PANNELLI**

SUPERGABBIA RB
nelle versioni tipo in filo
con possibilità di pareti
laterali, divisori e retro
in lamiera costituite con
pannelli in acciaio
trattato a forno
con polveri epossidiche,
perfetta, funzionale,
curata come è più
di un mobile metallico.

Disponibile nella versione
base di cm. **60X40X38**
oppure migliora il tuo
allevamento riducendo
lo spazio con la gabbia
cm. **45X31X31** e per gli
allevatori più esigenti
ecco la nuova gabbia
di grosse dimensioni
cm. **110X50X50**.

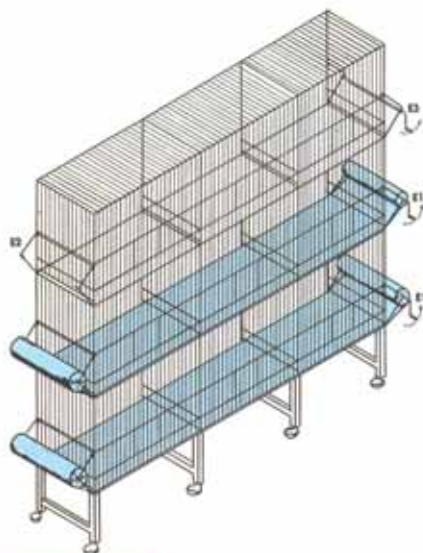


Eccezionale nido
in legno lamato,
per il vs. allevamento



Brevetto 20852/A77 I divisori orizzontali (DO) e verticali (DV) possono essere asportati per creare nell'ambito stesso della batteria gabbioni, voliereffe, corridoi di volo.

TE tetto
P1 retro
T2 telaio di giunzione
T1 telaio di base
L1 laterale
DO divisorio orizzontale
DV divisorio verticale
A frontale
C1 cassetto



NOVITÀ ASSOLUTA

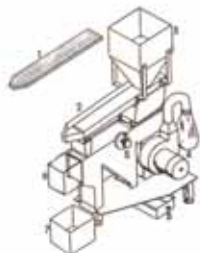
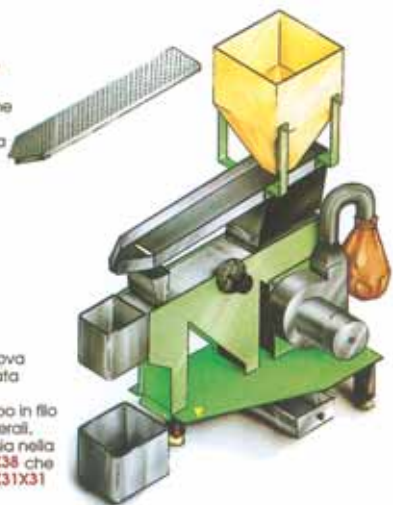
Con il nuovo sistema di pulizia automatizzata del fondo gabbia mediante trascinamento di carta sterilizzata antistropo, risparmierete tanto tempo che potrete dedicare ai vostri piccoli amici

BASTA CON GLI SPRECHI

Con il nuovo **PULISEED BABY** avrete la possibilità di depolverizzare il beccame già usato, e riportato allo stato primario di miscela pura. Inoltre con le griglie intercambiabili in optional, potrete selezionare qualunque tipo di seme necessario all'allevamento dei vostri soggetti.

E1 Rotolo carta
E2 Porta bobina carta nuova
E3 Porta bobina carta usata

Disponibile nelle versioni tipo in filo con possibilità di pareti laterali, divisori e retro in lamiera sia nella misura base di cm. **60X40X38** che in quella ridotta di cm. **45X31X31**



1 Griglia di prima selezione
2 Vibratore
3 Contenitore miscela sporca
4 Aspiratore con filtro polvere
5 Regolatore aspirazione aria
6 Contenitore per impurità grossa
7 Contenitore miscela pulita
8 Contenitore per impurità media
9 Avviamento motore
10 Manopola regolazione vibratore



Associazione Ornitologica
Apuana



ornitologiaapuana@gmail.com

Allevamento Amatoriale
AMBROSINI SANDRO

RNA: WE44

Via Giorgione - Vallecchia - Castelnuovo Magra (SP)
Tel. 0187 471751 - Cell. 339 8349216

Canarini - Satine Bianchi - Agata Giallo Mosaico

Da 5 Anni ai PRIMI POSTI dell'INTERNAZIONALE di REGGIO EMILIA

Allevamento Amatoriale
BANDINELLI LUCIANO

RNA: TD17

Via Livorno, 9/A - Carrara (MS)
Cell. 335 7462670
E-mail: lucianobandinelli@hotmail.it

Canarini - CREST (verdi e pezzati)

Tre titoli CAMPIONE ITALIANO - Novelli 2014 della migliore linea di sangue

Allevamento Amatoriale
MAZZANTI REMO

RNA: RT41

Via Alta Vecchia, 26 - Sarzana (SP)
Cell. 320 6320260

Canarini - Rosso Mosaico

Buona disponibilità di Novelli 2014

Allevamento Amatoriale
COLLETTI MARCO

RNA: WE45

Cell. 339 1968271

Canarini - Giallo Mosaico - Gialli
Novelli 2014 delle migliori linee di sangue



SEGUI **DESII VINTAGE/DESII STORE/DESII LAB** SU  **F**
PER FESTE E PROMOZIONI



LO.TA.R.

L'unico specialista delle persiane,
svernicatura, restauro e verniciatura



PIOGGIA E VENTO



NEVE E FREDDO



CALDO E SOLE



...HANNO RIDOTTO LE TUE PERSIANE COSÌ?

CHIAMACI!!!

Ogni intervento di restauro richiede esperienza, professionalità e tecnica. Il ciclo di lavorazione si articola in diverse fasi e si conclude con la verniciatura, ultimo atto necessario per regalare un nuovo aspetto ed una maggiore durata alle persiane, provate dal trascorrere del tempo e dall'esposizione agli agenti atmosferici.

PROCEDIMENTO ECOLOGICO



SVERNICIATURA ECOLOGICA



1

SGROSSATURA



2

FALEGNAMERIA



3

IMPREGNAZIONE



4

STUCCATURA



5

VERNICIATURA



6

SHOWROOM:
FIRENZE - VIA PISANA
VICINO PORTA SAN FREDIANO

CHIAMA PER UN PREVENTIVO GRATUITO!!!
TEL. 055/7310170
WWW.LOTARPERSIANE.IT

